

Protaphane[®] InnoLet[®] 100 I.E./ml (Internationale Einheiten/ml) Injektionssuspension im Fertigpen

Insulin human

Lesen Sie die gesamte Packungsbeilage sorgfältig durch, bevor Sie mit der Anwendung dieses Arzneimittels beginnen, denn sie enthält wichtige Informationen.

- Heben Sie die Packungsbeilage auf. Vielleicht möchten Sie diese später nochmals lesen.
- Wenn Sie weitere Fragen haben, wenden Sie sich an Ihren Arzt, Apotheker oder das medizinische Fachpersonal.
- Dieses Arzneimittel wurde Ihnen persönlich verschrieben. Geben Sie es nicht an Dritte weiter. Es kann anderen Menschen schaden, auch wenn diese die gleichen Beschwerden haben wie Sie.
- Wenn Sie Nebenwirkungen bemerken, wenden Sie sich an Ihren Arzt, Apotheker oder das medizinische Fachpersonal. Dies gilt auch für Nebenwirkungen, die nicht in dieser Packungsbeilage angegeben sind. Siehe Abschnitt 4.

Was in dieser Packungsbeilage steht

1. Was ist Protaphane[®] und wofür wird es angewendet?
2. Was sollten Sie vor der Anwendung von Protaphane[®] beachten?
3. Wie ist Protaphane[®] anzuwenden?
4. Welche Nebenwirkungen sind möglich?
5. Wie ist Protaphane[®] aufzubewahren?
6. Inhalt der Packung und weitere Informationen

1. Was ist Protaphane[®] und wofür wird es angewendet?

Protaphane[®] ist ein Humaninsulin mit einem allmählichen Wirkbeginn und einer langen Wirkdauer.

Protaphane[®] wird angewendet, um **hohe Blutzuckerspiegel** bei Patienten mit Diabetes mellitus (Diabetes) zu **senken**. Diabetes ist eine Krankheit, bei der Ihr Körper nicht genug Insulin produziert, um Ihren Blutzuckerspiegel zu kontrollieren. Die Behandlung mit Protaphane[®] hilft, Komplikationen Ihres Diabetes zu verhindern.

Protaphane[®] beginnt etwa 1½ Stunden, nachdem Sie es injiziert haben, Ihren Blutzucker zu senken und die Wirkung wird etwa 24 Stunden anhalten. Protaphane[®] wird oft in Kombination mit schnell wirkenden Insulinarzneimitteln angewendet.

2. Was sollten Sie vor der Anwendung von Protaphane[®] beachten?

Protaphane[®] darf nicht angewendet werden,

- wenn Sie allergisch gegen Humaninsulin oder einen der sonstigen Bestandteile dieses Arzneimittels sind, siehe Abschnitt 6.
- wenn Sie erste Anzeichen einer Hypoglykämie (Unterzuckerung) spüren, siehe *Zusammenfassung schwerwiegender und sehr häufiger Nebenwirkungen* in Abschnitt 4.
- in Insulininfusionspumpen.
- wenn der InnoLet[®] fallen gelassen, beschädigt oder zerdrückt wurde.
- wenn es nicht korrekt gelagert wurde oder wenn es eingefroren war, siehe Abschnitt 5.
- wenn das resuspendierte Insulin nicht gleichmäßig weiß und trüb aussieht.

Falls einer dieser Punkte zutrifft, **wenden Sie**

Protaphane® nicht an. Fragen Sie Ihren Arzt, Apotheker oder das medizinische Fachpersonal um Rat.

Vor der Anwendung von Protaphane®

- Überprüfen Sie anhand des Etiketts, dass es sich um den richtigen Insulintyp handelt.
- Benutzen Sie immer für jede Injektion eine neue Nadel, um eine Kontamination zu vermeiden.
- Nadeln und Protaphane® InnoLet® dürfen nicht mit Anderen geteilt werden.
- Protaphane® InnoLet® ist nur für Injektionen unter die Haut geeignet. Fragen Sie Ihren Arzt, wenn Sie Insulin auf eine andere Art und Weise spritzen müssen.

Warnhinweise und Vorsichtsmaßnahmen

Einige Bedingungen und Aktivitäten können Ihren Insulinbedarf beeinflussen. Fragen Sie Ihren Arzt um Rat:

- wenn Sie an einer Funktionsstörung Ihrer Nieren, Leber, Nebennieren, Hirnanhang- oder Schilddrüse leiden.
- wenn Sie sich mehr körperlich bewegen als üblich oder wenn Sie Ihre übliche Ernährung ändern wollen, da dies Ihren Blutzuckerspiegel beeinflussen kann.
- wenn Sie krank sind, wenden Sie Ihr Insulin weiter an und fragen Sie Ihren Arzt um Rat.
- wenn Sie ins Ausland reisen: Reisen über mehrere Zeitzonen hinweg können Ihren Insulinbedarf und den Zeitpunkt Ihrer Insulininjektionen beeinflussen.

Hautveränderungen an der Injektionsstelle

Die Injektionsstelle ist regelmäßig zu wechseln; dies kann helfen, Veränderungen des Unterhautfettgewebes, wie z. B. Verdickungen oder Vertiefungen der Haut oder Knoten unter der Haut, vorzubeugen. Das Insulin wirkt möglicherweise nicht richtig, wenn Sie in einen Bereich mit Knoten, Vertiefungen oder Verdickungen injizieren (siehe Abschnitt 3). Falls Sie irgendwelche Hautveränderungen an der Injektionsstelle bemerken, berichten Sie Ihrem Arzt darüber. Wenden Sie sich an Ihren Arzt, wenn Sie aktuell in einen dieser betroffenen Bereiche injizieren, bevor Sie mit der Injektion in einen anderen Bereich beginnen. Ihr Arzt weist Sie möglicherweise an, Ihren Blutzucker engmaschiger zu überwachen und die Dosis Ihres Insulins oder Ihrer anderen Antidiabetika anzupassen.

Anwendung von Protaphane® zusammen mit anderen Arzneimitteln

Informieren Sie Ihren Arzt, Apotheker oder das medizinische Fachpersonal, wenn Sie andere Arzneimittel einnehmen, kürzlich andere Arzneimittel eingenommen haben oder beabsichtigen andere Arzneimittel einzunehmen.

Einige Arzneimittel haben Auswirkungen auf Ihren Blutzuckerspiegel und dies kann bedeuten, dass Ihre Insulindosis angepasst werden muss. Nachstehend sind die

gängigsten Arzneimittel aufgeführt, die sich auf Ihre Insulinbehandlung auswirken können.

Ihr Blutzuckerspiegel kann sinken (Hypoglykämie), wenn Sie folgende Arzneimittel nehmen:

- Andere Arzneimittel zur Behandlung von Diabetes
- Monoaminoxidasehemmer (MAO-Hemmer) (zur Behandlung von Depressionen)
- Betarezeptorenblocker (zur Behandlung hohen Blutdrucks)
- Angiotensin-Converting-Enzym (ACE)-Hemmer (zur Behandlung bestimmter Herzkrankheiten oder hohen Blutdrucks)
- Salicylate (zur Schmerzbehandlung und Fiebersenkung)
- Anabole Steroide (wie z. B. Testosteron)
- Sulfonamide (zur Behandlung von Infektionen).

Ihr Blutzuckerspiegel kann steigen (Hyperglykämie), wenn Sie folgende Arzneimittel nehmen:

- Orale Kontrazeptiva (zur Schwangerschaftsverhütung)
- Thiazide (zur Behandlung hohen Blutdrucks oder starker Flüssigkeitsansammlung)
- Glucocorticoide (wie z. B. "Cortison" zur Behandlung von Entzündungen)
- Schilddrüsenhormone (zur Behandlung von Schilddrüsenerkrankungen)
- Sympathomimetika (wie z. B. Epinephrin [Adrenalin], Salbutamol oder Terbutalin zur Behandlung von Asthma)
- Wachstumshormon (Arzneimittel zur Anregung des Längenwachstums der Knochen und des körperlichen Wachstums und mit starker Wirkung auf den Stoffwechsel des Körpers)
- Danazol (Arzneimittel mit Wirkung auf den Eisprung).

Octreotid und Lanreotid (zur Behandlung der Akromegalie, einer seltenen Hormonstörung, die gewöhnlich bei Erwachsenen mittleren Alters auftritt und bei der die Hirnanhangdrüse übermäßig viel Wachstumshormon produziert) können Ihren Blutzuckerspiegel entweder ansteigen lassen oder senken.

Betarezeptorenblocker (zur Behandlung hohen Blutdrucks) können die ersten Warnsymptome eines niedrigen Blutzuckers abschwächen oder vollständig unterdrücken.

Pioglitazon (Tabletten zur Behandlung von Typ 2 Diabetes)

Einige Patienten mit bereits seit langem bestehenden Typ 2 Diabetes und Herzerkrankung oder Schlaganfall, die mit Pioglitazon und Insulin behandelt wurden, entwickelten eine Herzinsuffizienz. Informieren Sie Ihren Arzt so schnell wie möglich, wenn bei Ihnen Symptome einer Herzinsuffizienz wie ungewöhnliche Kurzatmigkeit oder

eine schnelle Gewichtszunahme oder lokale Schwellungen (Ödeme) auftreten.

Falls Sie irgendeines der hier aufgelisteten Arzneimittel eingenommen haben, **informieren Sie Ihren Arzt, Apotheker oder das medizinische Fachpersonal.**

Anwendung von Protaphane® zusammen mit Alkohol

- Wenn Sie Alkohol trinken, kann sich Ihr Insulinbedarf ändern, da Ihr Blutzuckerspiegel entweder ansteigen oder sinken kann. Eine engmaschige Blutzuckerkontrolle wird empfohlen.

Schwangerschaft und Stillzeit

- Wenn Sie schwanger sind oder wenn Sie vermuten, schwanger zu sein oder beabsichtigen, schwanger zu werden, fragen Sie vor der Anwendung dieses Arzneimittels Ihren Arzt um Rat. Protaphane® kann während der Schwangerschaft angewendet werden. Es kann sein, dass Ihre Insulindosis während der Schwangerschaft und nach der Entbindung angepasst werden muss. Eine engmaschige Kontrolle Ihres Diabetes, insbesondere die Vorbeugung von Hypoglykämien, ist auch für die Gesundheit Ihres Babys wichtig.
- Es gibt keine Einschränkungen für die Behandlung mit Protaphane® während der Stillzeit.

Fragen Sie vor der Anwendung dieses Arzneimittels Ihren Arzt, Apotheker oder das medizinische Fachpersonal um Rat, wenn Sie schwanger sind oder stillen.

Verkehrstüchtigkeit und Fähigkeit zum Bedienen von Maschinen

- Bitte fragen Sie Ihren Arzt, ob Sie Fahrzeuge führen oder eine Maschine bedienen können:
- wenn Sie häufig an Unterzuckerungen leiden.
- wenn Sie Probleme haben, die Anzeichen einer Unterzuckerung wahrzunehmen.

Wenn Ihr Blutzuckerspiegel zu niedrig oder zu hoch ist, kann dies Ihre Konzentration und Ihre Reaktionsfähigkeit beeinträchtigen und dadurch ebenso Ihre Fähigkeit, ein Fahrzeug zu führen oder Maschinen zu bedienen. Bedenken Sie, dass Sie sich selbst und Andere gefährden könnten.

Protaphane® enthält Natrium

Protaphane® enthält Natrium, aber weniger als 1 mmol (23 mg) Natrium pro Dosis, d. h. Protaphane® ist nahezu „natriumfrei“.

3. Wie ist Protaphane® anzuwenden?

Dosis und wann Ihr Insulin anzuwenden ist

Wenden Sie Ihr Insulin und passen Sie Ihre Insulindosis immer genau nach Absprache mit Ihrem Arzt an. Fragen Sie bei Ihrem Arzt, Apotheker oder dem medizinischen Fachpersonal nach, wenn Sie sich nicht sicher sind.

Stellen Sie Ihr Insulin nicht ohne Rücksprache mit Ihrem Arzt um. Falls Ihr Arzt einen Wechsel von einer Insulinart oder -marke zu einer anderen veranlasst hat, muss Ihre Dosis möglicherweise durch Ihren Arzt angepasst werden.

Anwendung bei Kindern und Jugendlichen

Protaphane® kann bei Kindern und Jugendlichen angewendet werden.

Anwendung bei speziellen Patientengruppen

Wenn Sie eine Nieren- oder Leberfunktionsstörung haben oder älter als 65 Jahre sind, müssen Sie Ihren Blutzuckerspiegel engmaschiger kontrollieren und mit Ihrem Arzt eine mögliche Anpassung Ihrer Insulindosis an den individuellen Bedarf besprechen.

Wie und wo zu injizieren ist

Protaphane® wird **unter die Haut** (subkutan) **verabreicht**. Sie dürfen Ihr Insulin niemals direkt in eine Vene (intravenös) oder einen Muskel (intramuskulär) injizieren. Protaphane® InnoLet® ist nur für Injektionen unter die Haut geeignet. Fragen Sie Ihren Arzt, wenn Sie Insulin auf eine andere Art und Weise spritzen müssen. Wechseln Sie bei jeder Injektion die Injektionsstelle innerhalb der gewählten Körperregion. Dies kann das Risiko, Verdickungen oder Vertiefungen in der Haut zu entwickeln, verringern, siehe Abschnitt 4. Die besten Stellen für eine Injektion sind: Ihre Bauchdecke (Abdomen), Ihr Gesäß, die Vorderseite Ihrer Oberschenkel oder Ihrer Oberarme. Die Wirkung des Insulins tritt schneller ein, wenn Sie es in die Bauchdecke (Abdomen) injizieren. Sie sollten Ihren Blutzucker stets regelmäßig messen.

Wie ist Protaphane® InnoLet® anzuwenden?

Protaphane® InnoLet® ist ein Einweg-Fertigpen, der Isophan (NPH) Insulin human enthält. Lesen Sie die in der Packungsbeilage enthaltene Bedienungsanleitung für Protaphane® InnoLet® sorgfältig durch. Sie müssen den Pen wie in der Bedienungsanleitung für Protaphane® InnoLet® beschrieben anwenden. Vergewissern Sie sich stets, dass Sie den richtigen Pen verwenden, bevor Sie Ihr Insulin injizieren.

Wenn Sie eine größere Menge Insulin angewendet haben, als Sie sollten

Wenn Sie zu viel Insulin anwenden, wird Ihr Blutzucker zu niedrig (Hypoglykämie). Siehe *Zusammenfassung schwerwiegender und sehr häufiger Nebenwirkungen* in Abschnitt 4.

Wenn Sie die Anwendung Ihres Insulins vergessen haben

Wenn Sie vergessen, Ihr Insulin anzuwenden, kann Ihr Blutzucker zu hoch ansteigen (Hyperglykämie). Siehe *Auswirkungen von Diabetes* in Abschnitt 4.

Wenn Sie die Anwendung Ihres Insulins abbrechen

Beenden Sie Ihre Insulintherapie nicht ohne sich mit Ihrem Arzt beraten zu haben; er wird Ihnen sagen, was Sie tun müssen. Dies könnte zu einem sehr hohen Blutzuckerspiegel (schwere Hyperglykämie) und einer Ketoazidose führen. Siehe *Auswirkungen von Diabetes* in Abschnitt 4. Wenn Sie weitere Fragen zur Anwendung dieses Arzneimittels haben, fragen Sie Ihren Arzt, Apotheker oder das medizinische Fachpersonal.

4. Welche Nebenwirkungen sind möglich?

Wie alle Arzneimittel kann auch dieses Arzneimittel Nebenwirkungen haben, die aber nicht bei jedem auftreten müssen.

Zusammenfassung schwerwiegender und sehr häufiger Nebenwirkungen

Niedriger Blutzucker (Hypoglykämie) ist eine sehr häufige Nebenwirkung. Sie kann mehr als 1 von 10 Behandelten betreffen.

Niedriger Blutzuckerspiegel kann auftreten, wenn Sie:

- zu viel Insulin injizieren.
- zu wenig essen oder eine Mahlzeit auslassen.
- sich mehr als sonst körperlich anstrengen.
- Alkohol trinken, siehe *Anwendung von Protaphane® zusammen mit Alkohol* in Abschnitt 2.

Die Anzeichen einer Unterzuckerung können sein:

kalter Schweiß, kalte blasse Haut, Kopfschmerzen, Herzrasen, Übelkeit, Heißhunger, vorübergehende Sehstörungen, Benommenheit, ungewöhnliche Müdigkeit und Schwäche, Nervosität oder Zittern, Angstgefühle, Verwirrung, Konzentrationsschwierigkeiten.

Schwere Unterzuckerungen können zu Bewusstlosigkeit führen. Wenn eine anhaltende schwere Unterzuckerung nicht behandelt wird, kann diese zu (vorübergehenden oder dauerhaften) Hirnschäden oder sogar zum Tod führen. Sie können das Bewusstsein schneller wiedererlangen, wenn Ihnen das Hormon Glucagon von einer Person, die mit dessen Verabreichung vertraut ist, injiziert wird. In diesem Fall sollten Sie, sobald Sie wieder bei Bewusstsein sind, Glucose (Traubenzucker) oder ein zuckerhaltiges Produkt zu sich nehmen. Wenn Sie nicht auf die Glucagonbehandlung ansprechen, müssen Sie im Krankenhaus weiterbehandelt werden.

Was zu tun ist, wenn Sie eine Unterzuckerung haben:

- Wenn Ihr Blutzucker zu niedrig ist: Nehmen Sie Traubenzucker oder eine andere stark zuckerhaltige Zwischenmahlzeit (z. B. Süßigkeiten, Kekse, Frucht-

saft) zu sich. Messen Sie Ihren Blutzucker falls möglich und ruhen Sie sich aus. Sie sollten daher vorsichtshalber immer Traubenzucker oder stark zuckerhaltige Zwischenmahlzeiten bei sich haben.

- Wenn die Symptome einer Unterzuckerung verschwunden sind oder wenn sich Ihr Blutzuckerspiegel normalisiert hat, führen Sie Ihre Insulinbehandlung wie gewohnt fort.
- Wenn Sie eine Unterzuckerung mit Bewusstlosigkeit hatten, Ihnen Glucagon injiziert wurde oder bei häufig auftretenden Unterzuckerungen, suchen Sie Ihren Arzt auf. Möglicherweise müssen Ihre Insulindosis, der Zeitpunkt der Anwendung, Ihre Ernährung oder Ihre körperliche Bewegung angepasst werden.

Sagen Sie den entsprechenden Menschen in Ihrem Umfeld, dass Sie Diabetes haben und was die Folgen sein können, einschließlich des Risikos, aufgrund einer Unterzuckerung ohnmächtig (bewusstlos) zu werden. Sagen Sie ihnen, dass sie Sie im Falle einer Bewusstlosigkeit in die stabile Seitenlage bringen und sofort einen Arzt verständigen müssen. Sie dürfen Ihnen nichts zu essen oder zu trinken geben, da Sie daran ersticken könnten.

Schwere allergische Reaktion auf Protaphane® oder einen seiner Bestandteile (eine sogenannte systemische allergische Reaktion) ist eine sehr seltene Nebenwirkung, kann aber lebensbedrohlich werden. Es kann weniger als 1 von 10.000 Behandelten betreffen.

Suchen Sie sofort einen Arzt auf:

- wenn sich die Symptome einer Allergie auf andere Teile des Körpers ausbreiten.
- wenn Sie sich plötzlich unwohl fühlen und Sie Schweißausbrüche, Übelkeit (Erbrechen), Atembeschwerden, Herzrasen, Schwindel haben.
- Falls Sie irgendeines dieser Symptome bemerken, holen Sie sofort medizinischen Rat ein.

Hautveränderungen an der Injektionsstelle: Wenn Sie Insulin in dieselbe Stelle injizieren, kann das Fettgewebe entweder schrumpfen (Lipoatrophie) oder dicker werden (Lipohypertrophie) (kann bis zu 1 von 100 Behandelten betreffen). Außerdem können Knoten unter der Haut durch die Ansammlung eines Proteins namens Amyloid verursacht werden (kutane Amyloidose; es ist nicht bekannt, wie häufig dies auftritt). Das Insulin wirkt möglicherweise nicht richtig, wenn Sie in einen Bereich mit Knoten, Vertiefungen oder Verdickungen injizieren. Wechseln Sie die Injektionsstelle bei jeder Injektion; dies kann helfen, diesen Hautreaktionen vorzubeugen.

Auflistung weiterer Nebenwirkungen

Gelegentlich auftretende Nebenwirkungen

Kann weniger als 1 von 100 Behandelten betreffen.

Symptome einer Allergie: Lokale

Überempfindlichkeitsreaktionen (Schmerzen, Rötung, Nesselsucht, Entzündung, Blutergüsse, Schwellung oder Juckreiz) können an der Injektionsstelle auftreten. Diese klingen normalerweise nach einigen Wochen der Insulinanwendung ab. Falls sie nicht abklingen oder falls sie sich auf andere Teile des Körpers ausbreiten, suchen Sie sofort Ihren Arzt auf. Siehe auch oben unter *Schwere allergische Reaktion*.

Diabetische Retinopathie (eine Augenerkrankung in Folge des Diabetes, die zum Verlust des Sehvermögens führen kann): Wenn Sie an diabetischer Retinopathie leiden und sich Ihre Blutzuckerwerte sehr rasch bessern, kann sich die Retinopathie verschlimmern. Befragen Sie hierzu Ihren Arzt.

Geschwollene Gelenke: Zu Beginn Ihrer Insulinbehandlung kann eine Wasseransammlung Schwellungen um Ihre Knöchel und andere Gelenke verursachen. Diese klingen normalerweise bald ab. Falls nicht, sprechen Sie mit Ihrem Arzt.

Sehr selten auftretende Nebenwirkungen

Kann weniger als 1 von 10.000 Behandelten betreffen.

Sehstörungen: Zu Beginn Ihrer Insulinbehandlung können Sehstörungen auftreten, diese sind aber normalerweise vorübergehend.

Schmerzhafte Neuropathie (Schmerzen aufgrund von Nervenschäden): Wenn sich Ihre Blutzuckerwerte sehr rasch bessern, können Nervenschmerzen auftreten. Dies wird als akute schmerzhafte Neuropathie bezeichnet und ist normalerweise vorübergehender Natur.

Meldung von Nebenwirkungen

Wenn Sie Nebenwirkungen bemerken, wenden Sie sich an Ihren Arzt, Apotheker oder das medizinische Fachpersonal. Dies gilt auch für Nebenwirkungen, die nicht in dieser Packungsbeilage angegeben sind. Sie können Nebenwirkungen auch direkt dem Bundesinstitut für Arzneimittel und Medizinprodukte, Abt. Pharmakovigilanz, Kurt-Georg-Kiesinger-Allee 3, D-53175 Bonn, Website: www.bfarm.de anzeigen. Indem Sie Nebenwirkungen melden, können Sie dazu beitragen, dass mehr Informationen über die Sicherheit dieses Arzneimittels zur Verfügung gestellt werden.

Auswirkungen von Diabetes

Hoher Blutzucker (Hyperglykämie)

Hoher Blutzucker kann auftreten, falls Sie:

- nicht genügend Insulin injiziert haben.
- vergessen Ihr Insulin zu injizieren oder Ihre Insulintherapie beenden.
- wiederholt weniger Insulin injizieren, als Sie benötigen.

- eine Infektion und/oder Fieber haben.
- mehr als üblich essen.
- sich weniger als üblich körperlich bewegen.

Die Warnzeichen hohen Blutzuckers:

Die Warnzeichen treten allmählich auf. Zu ihnen gehören: verstärkter Harndrang, Durst, Appetitlosigkeit, Übelkeit oder Erbrechen, Benommenheit oder Müdigkeit, gerötete, trockene Haut, Mundtrockenheit und fruchtig (nach Aceton) riechender Atem.

Was zu tun ist, wenn Sie hohen Blutzucker haben:

- Falls Sie eines dieser Warnzeichen bemerken: Überprüfen Sie Ihren Blutzuckerspiegel, untersuchen Sie, wenn möglich, Ihren Urin auf Ketone, suchen Sie anschließend sofort einen Arzt auf.
- Diese Symptome können Anzeichen eines sehr ernstes Zustandes sein, der diabetische Ketoazidose (Zunahme von Säure im Blut, da der Körper Fett anstatt Zucker abbaut) genannt wird. Wenn Sie ihn nicht behandeln, kann dieser Zustand zu diabetischem Koma und möglicherweise zum Tod führen.

5. Wie ist Protaphane® aufzubewahren?

Bewahren Sie dieses Arzneimittel für Kinder unzugänglich auf.

Sie dürfen dieses Arzneimittel nach dem auf dem Etikett des InnoLet® und dem Umkarton nach „Verwendbar bis“ angegebenen Verfalldatum nicht mehr verwenden. Das Verfalldatum bezieht sich auf den letzten Tag des angegebenen Monats.

Vor dem Öffnen: Im Kühlschrank bei 2°C - 8°C lagern. Vom Kühlelement fernhalten. Nicht einfrieren.

Während des Gebrauchs oder bei Verwendung als Ersatz:

Nicht im Kühlschrank lagern oder einfrieren. Sie können es mit sich führen und bei Raumtemperatur (nicht über 30°C) bis zu 6 Wochen aufbewahren.

Lassen Sie die Penkappe Ihres InnoLet® immer aufgesetzt, wenn er nicht in Gebrauch ist, um den Inhalt vor Licht zu schützen.

Entsorgen Sie die Nadel nach jeder Injektion.

Entsorgen Sie Arzneimittel nicht im Abwasser oder Haushaltsabfall. Fragen Sie Ihren Apotheker, wie das Arzneimittel zu entsorgen ist, wenn Sie es nicht mehr verwenden. Sie tragen damit zum Schutz der Umwelt bei.

6. Inhalt der Packung und weitere Informationen

Was Protaphane® enthält

- Der Wirkstoff ist: Insulin human. Protaphane® ist eine Isophan (NPH) Insulin human-Suspension. Jeder ml

enthält 100 I.E. Insulin human. Jeder Fertigpen enthält 300 I.E. Insulin human in 3 ml Injektionssuspension.

- Die sonstigen Bestandteile sind: Zinkchlorid, Glycerol, Metacresol (Ph. Eur.), Phenol, Natriummonohydrogenphosphat-Dihydrat, Natriumhydroxid, Salzsäure, Protaminsulfat und Wasser für Injektionszwecke.

Wie Protaphane® aussieht und Inhalt der Packung

Protaphane® wird als Injektionssuspension abgegeben. Nach Resuspension muss die Flüssigkeit gleichmäßig weiß und trüb aussehen.

Packungsgrößen mit 1, 5 und 10 Fertigpens zu je 3 ml. Es werden möglicherweise nicht alle Packungsgrößen in den Verkehr gebracht.

Die Suspension ist trüb, weiß und wässrig.

Pharmazeutischer Unternehmer und Hersteller

Novo Nordisk A/S, Novo Allé, DK-2880 Bagsværd, Dänemark

Diese Packungsbeilage wurde zuletzt überarbeitet im 09/2020

Weitere Informationsquellen

Ausführliche Informationen zu diesem Arzneimittel sind auf den Internetseiten der Europäischen Arzneimittel-Agentur <http://www.ema.europa.eu/> verfügbar.

Auf der Rückseite finden Sie Informationen zur Bedienung Ihres InnoLet®.

Protaphane®, InnoLet®, NovoFine® und NovoTwist® sind eingetragene Marken der Novo Nordisk A/S, Dänemark

© 2020

Novo Nordisk A/S

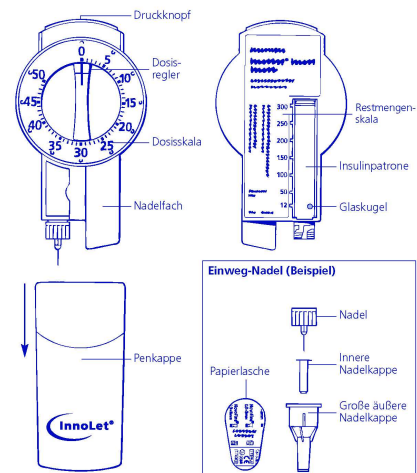
Bedienungsanleitung für Protaphane® Injektionssuspension im InnoLet®

Lesen Sie die Bedienungsanleitung vor der Benutzung Ihres InnoLet® sorgfältig durch.

Wenn Sie die Anleitung nicht sorgsam befolgen, erhalten Sie möglicherweise zu wenig oder zu viel Insulin, was zu einem zu hohen oder zu niedrigen Blutzuckerspiegel führen kann.

Ihr InnoLet® ist ein einfacher, kompakter Fertigpen, der Dosen zwischen 1 und 50 Einheiten in Schritten von jeweils 1 Einheit abgeben kann.

InnoLet® wurde für die Verwendung mit NovoFine® oder NovoTwist® Einweg-Nadeln mit einer Länge von bis zu 8 mm entwickelt. Tragen Sie zur Vorsicht immer ein Ersatz-Insulininjektionsgerät bei sich, für den Fall, dass Ihr InnoLet® verloren geht oder beschädigt wird.

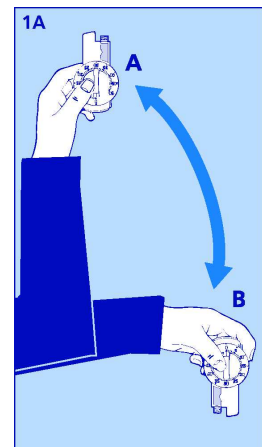


Vorbereiten der Injektion

Überprüfen Sie den Namen und die Farbe des Etiketts Ihres InnoLet®, um sicherzustellen, dass er den richtigen Insulintyp enthält. Dies ist besonders wichtig, wenn Sie mehr als einen Insulintyp verwenden. Wenn Sie den falschen Insulintyp verwenden, kann dies zu einem zu hohen oder zu niedrigen Blutzuckerspiegel führen. Nehmen Sie die Penkappe ab. Es ist leichter, das Insulin zu resuspendieren, wenn es Raumtemperatur erreicht hat.

Resuspendieren des Insulins
Vor jeder Injektion:

- **Überprüfen Sie, ob noch mindestens 12 Einheiten Insulin in der Patrone übrig sind,** damit eine gleichmäßige Resuspendierung sichergestellt ist. Verwenden Sie einen neuen InnoLet®, falls weniger als 12 Einheiten übrig sind.
- **Bewegen Sie den Fertigpen mindestens 20-mal zwischen den Positionen A und B auf und ab,** so, dass sich die Glaskugel von einem Ende der Patrone zum anderen bewegt (Abbildung 1A). Wiederholen Sie diese Bewegung vor jeder Injektion mindestens 10-mal. Die Bewegung muss wiederholt werden, bis die Flüssigkeit gleichmäßig weiß und trüb aussieht.



- Vergewissern Sie sich, dass Sie das Insulin vor jeder Injektion resuspendiert haben. Wenn Sie das Insulin nicht resuspendieren, kann dies ungenaue Dosierungen zur Folge haben, was zu einem zu hohen oder zu niedrigen Blutzucker führen kann. **Nach dem**

Resuspendieren führen Sie alle folgenden Schritte der Injektion ohne Verzögerung durch.

Aufsetzen der Nadel

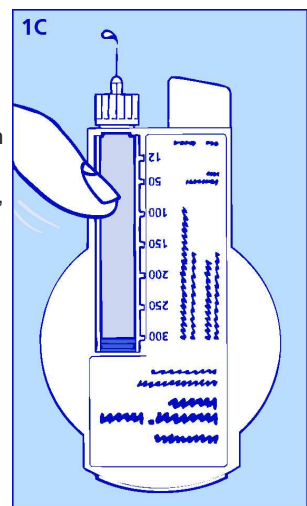
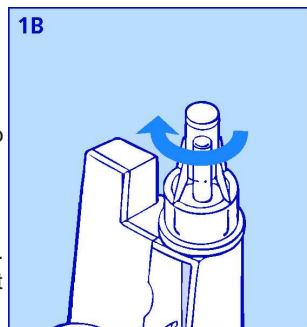
- **Benutzen Sie immer für jede Injektion eine neue Nadel.** Dies senkt das Risiko für Verunreinigungen, Infektionen, das Auslaufen von Insulin, verstopfte Nadeln und ungenaue Dosierungen.
- Behandeln Sie die Nadel mit großer Vorsicht, um diese vor der Anwendung nicht zu verbiegen oder zu beschädigen.
- **Entfernen Sie die Papierlasche** von einer neuen Einweg-Nadel.
- **Schrauben Sie die Nadel gerade und fest** auf Ihren InnoLet® (Abbildung 1B).
- **Ziehen Sie die große äußere Nadelkappe und die innere Nadelkappe ab.** Sie können die große äußere Nadelkappe im Nadelfach aufbewahren.

Versuchen Sie niemals, die innere Nadelkappe wieder auf die Nadel aufzusetzen. Sie können sich mit der Nadel stechen.

Vorbereitung zur Entfernung der Luft vor jeder Injektion

In der Patrone und in der Nadel können sich während des üblichen Gebrauchs kleine Mengen Luft ansammeln.

Gehen Sie folgendermaßen vor, um die Injektion von Luft zu vermeiden und eine korrekte Dosierung sicherzustellen:



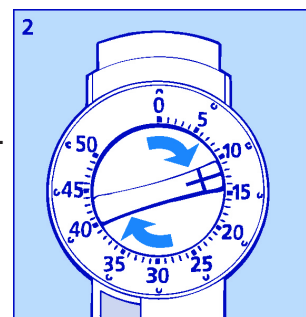
- **Stellen Sie 2 Einheiten** durch Drehen des Dosisreglers im Uhrzeigersinn **ein.**
- **Halten Sie Ihren InnoLet® mit der Nadel nach oben und klopfen Sie ein paar Mal** mit dem Finger **leicht gegen die Patrone** (Abbildung 1C), damit sich jegliche Luftblasen oben in der Patrone sammeln.
- **Während Sie die Nadel weiterhin nach oben halten, drücken Sie den Druckknopf ganz hinein.** Der Dosisregler geht auf 0 zurück.
- **Vergewissern Sie sich immer vor der Injektion, dass an der Spitze der Nadel ein Tropfen austritt** (Abbildung 1C). Dies stellt den Insulinfluss sicher. Falls nicht, wechseln Sie die Nadel und wiederholen Sie den Vorgang nicht mehr als 6-mal.

Wenn dann noch immer kein Tropfen Insulin austritt, ist das Gerät defekt und darf nicht verwendet werden.

- Falls kein Tropfen erscheint, wird kein Insulin injiziert, auch, wenn sich der Dosisregler bewegen sollte. Dies könnte auf eine verstopfte oder beschädigte Nadel hinweisen.
- Bereiten Sie den InnoLet® immer auf diese Weise für die Injektion vor. Falls Sie den InnoLet® nicht vorbereiten, erhalten Sie möglicherweise zu wenig oder gar kein Insulin. Dies kann zu einem zu hohen Blutzuckerspiegel führen.

Einstellen der Dosis

- **Überprüfen Sie immer, ob der Druckknopf vollständig hineingedrückt ist und der Dosisregler auf 0 steht.**
- **Stellen Sie die Anzahl der benötigten Einheiten ein,** indem Sie den Dosisregler im Uhrzeigersinn drehen (Abbildung 2).



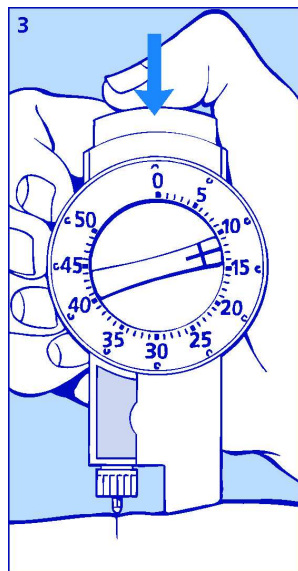
- **Sie hören für jede einzeln eingestellte Einheit ein Klickgeräusch.** Die Dosis kann durch Drehen des Dosisreglers in die eine oder andere Richtung korrigiert werden. Stellen Sie sicher, dass Sie den Dosisregler nicht drehen oder die Dosis korrigieren, wenn die Nadel in Ihre Haut eingestochen ist. Dies kann zu ungenauen Dosierungen und damit zu einem zu hohen oder zu niedrigen Blutzuckerspiegel führen.

Verwenden Sie immer die Dosiskala und den Dosisregler, um zu sehen, wie viele Einheiten Sie eingestellt haben, bevor Sie das Insulin injizieren. Zählen Sie nicht die Klickgeräusche des Pens. Falls Sie die falsche Dosis einstellen und injizieren, kann dies zu einem zu hohen oder zu niedrigen Blutzuckerspiegel führen. Verwenden Sie nicht die Restmengenskala, sie zeigt nur ungefähr an, wieviel Insulin in Ihrem Pen verblieben ist.

Sie können keine Dosis einstellen, die höher ist als die Zahl der in der Patrone verbliebenen Einheiten.

Injizieren des Insulins

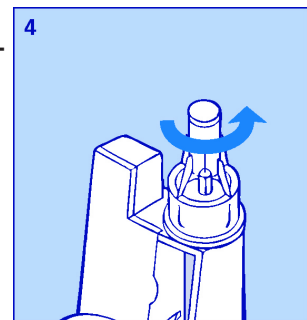
- **Stechen Sie die Nadel in Ihre Haut.** Führen Sie die Injektionstechnik aus, die Ihnen Ihr Arzt gezeigt hat.
- **Injizieren Sie sich die Dosis, indem Sie den Druckknopf ganz hineindrücken** (Abbildung 3). Sie hören Klickgeräusche, während sich der Dosisregler auf 0 zurückstellt.
- **Die Nadel muss nach der Injektion mindestens 6 Sekunden lang unter der Haut bleiben,** um sicherzustellen, dass die vollständige Insulindosis injiziert wurde.



- **Achten Sie darauf, dass Sie den Dosisregler während der Injektion nicht blockieren,** da sich der Dosisregler auf 0 zurückstellen können muss, wenn Sie auf den Druckknopf drücken. Vergewissern Sie sich immer, dass der Dosisregler nach der Injektion auf 0 zurückgeht. Falls der Dosisregler stoppt, bevor er auf 0 zurückgeht, wurde nicht die vollständige Dosis abgegeben, was zu einem zu hohen Blutzuckerspiegel führen kann.
- Entsorgen Sie die Nadel nach jeder Injektion.

Entfernen der Nadel

- **Setzen Sie die große äußere Nadelkappe wieder auf und schrauben Sie die Nadel ab** (Abbildung 4). **Entsorgen Sie diese sorgfältig.**
- Setzen Sie die Penkappe wieder auf Ihren InnoLet® auf, um das Insulin vor Licht zu schützen.



Verwenden Sie immer für jede Injektion eine neue Nadel. Entfernen Sie immer nach jeder Injektion die Nadel und entsorgen Sie diese, und bewahren Sie Ihren InnoLet® ohne aufgeschraubte Nadel auf. Dies senkt das Risiko für Verunreinigungen, Infektionen, das Auslaufen von Insulin, verstopfte Nadeln und ungenaue Dosierungen.

Weitere wichtige Informationen

Betreuende Personen müssen sehr vorsichtig im Umgang mit benutzten Nadeln sein, um das Risiko von Nadelstichverletzungen und Kreuzinfektionen zu reduzieren. Entsorgen Sie Ihren verbrauchten InnoLet® sorgfältig ohne die aufgeschraubte Nadel. Teilen Sie Ihren Pen oder Ihre Nadeln niemals mit anderen Menschen. Dies könnte zu Kreuzinfektionen führen. Teilen Sie Ihren Pen niemals mit anderen Menschen. Ihr Arzneimittel könnte deren Gesundheit gefährden. Bewahren Sie Ihren Pen und die Nadeln immer unzugänglich für Dritte, insbesondere Kinder, auf.

Die Pflege Ihres Pens

Ihr InnoLet® ist für eine sehr genaue und sichere Funktionsweise entwickelt worden. Er muss mit der entsprechenden Sorgfalt behandelt werden. Wenn er fallen gelassen, beschädigt oder zerdrückt wird, besteht das Risiko, dass Insulin ausläuft. Dies kann eine ungenaue Dosierung zur Folge haben, was zu einem zu hohen oder zu niedrigen Blutzuckerspiegel führen kann.

Ihr InnoLet® kann mit einem medizinischen Tupfer gereinigt werden. Sie dürfen ihn weder abspülen, in Flüssigkeit einweichen, noch mit einem Schmiermittel behandeln. Dies kann den Mechanismus beschädigen und eine ungenaue Dosierung zur Folge haben, was zu einem zu hohen oder zu niedrigen Blutzuckerspiegel führen kann.

Ihr InnoLet® darf nicht wieder aufgefüllt werden. Wenn er leer ist, muss er entsorgt werden.