

Gebrauchsinformation: Information für den Patienten

AMGEVITA 20 mg Injektionslösung in einer Fertigspritze

AMGEVITA 40 mg Injektionslösung in einer Fertigspritze

Adalimumab

▼ **Dieses Arzneimittel unterliegt einer zusätzlichen Überwachung. Dies ermöglicht eine schnelle Identifizierung neuer Erkenntnisse über die Sicherheit. Sie können dabei helfen, indem Sie jede auftretende Nebenwirkung melden. Hinweise zur Meldung von Nebenwirkungen, siehe Ende Abschnitt 4.**

Lesen Sie die gesamte Packungsbeilage sorgfältig durch, bevor Sie mit der Anwendung dieses Arzneimittels beginnen, denn sie enthält wichtige Informationen.

- Heben Sie die Packungsbeilage auf. Vielleicht möchten Sie diese später nochmals lesen.
- Ihr Arzt wird Ihnen auch einen **Patientenpass** aushändigen, der wichtige Informationen zur Sicherheit enthält, die Sie vor und während der Behandlung mit AMGEVITA beachten sollten. Führen Sie diesen **Patientenpass** mit sich.
- Wenn Sie weitere Fragen haben, wenden Sie sich an Ihren Arzt oder Apotheker.
- Dieses Arzneimittel wurde Ihnen persönlich verschrieben. Geben Sie es nicht an Dritte weiter. Es kann anderen Menschen schaden, auch wenn diese die gleichen Beschwerden haben wie Sie.
- Wenn Sie Nebenwirkungen bemerken, wenden Sie sich an Ihren Arzt oder Apotheker. Dies gilt auch für Nebenwirkungen, die nicht in dieser Packungsbeilage angegeben sind (siehe Abschnitt 4).

Diese Packungsbeilage beinhaltet

- 1. Was ist AMGEVITA und wofür wird es angewendet?**
 - 2. Was sollten Sie vor der Anwendung von AMGEVITA beachten?**
 - 3. Wie ist AMGEVITA anzuwenden?**
 - 4. Welche Nebenwirkungen sind möglich?**
 - 5. Wie ist AMGEVITA aufzubewahren?**
 - 6. Inhalt der Packung und weitere Informationen**
-

1. Was ist AMGEVITA und wofür wird es angewendet?

AMGEVITA enthält den Wirkstoff Adalimumab.

AMGEVITA ist für die Behandlung folgender entzündlicher Erkrankungen vorgesehen:

- Rheumatoide Arthritis
- Polyartikuläre juvenile idiopathische Arthritis
- Enthesitis-assoziierte Arthritis
- Ankylosierende Spondylitis
- Axiale Spondyloarthritis, bei der im Röntgenbild noch keine Verknöcherung nachweisbar ist
- Psoriasis-Arthritis
- Plaque-Psoriasis
- Hidradenitis suppurativa (Acne inversa)
- Morbus Crohn
- Colitis ulcerosa
- Nicht-infektiöse Uveitis

Der Wirkstoff von AMGEVITA, Adalimumab, ist ein humaner monoklonaler Antikörper. Monoklonale Antikörper sind Eiweiße, die sich an ein bestimmtes Ziel anheften.

Das Ziel von Adalimumab ist das Eiweiß Tumornekrosefaktor-alpha (TNF α). TNF α ist beteiligt an Abwehrreaktionen des Körpers. Bei den oben genannten Erkrankungen ist die Menge an TNF α erhöht. AMGEVITA heftet sich an TNF α und verringert dadurch die entzündlichen Vorgänge bei diesen Erkrankungen.

Rheumatoide Arthritis

Die rheumatoide Arthritis ist eine entzündliche Erkrankung der Gelenke.

AMGEVITA wird angewendet, um die rheumatoide Arthritis bei Erwachsenen zu behandeln. Wenn Sie eine mäßige bis schwere aktive rheumatoide Arthritis haben, werden Ihnen möglicherweise zunächst andere Arzneimittel (Basistherapeutika wie Methotrexat) verabreicht. Wenn Sie nicht ausreichend auf diese Arzneimittel ansprechen, erhalten Sie AMGEVITA, um Ihre rheumatoide Arthritis zu behandeln.

AMGEVITA kann auch zur Behandlung einer schweren aktiven und fortschreitenden (progressiven) rheumatoiden Arthritis ohne vorherige Methotrexat-Behandlung eingesetzt werden.

AMGEVITA verlangsamt das Fortschreiten der durch die Erkrankung verursachten Knorpel- und Knochenschädigungen der Gelenke. AMGEVITA verbessert die körperliche Funktionsfähigkeit.

AMGEVITA wird üblicherweise mit Methotrexat verwendet. Sollte Ihr Arzt die Gabe von Methotrexat als nicht geeignet erachten, kann AMGEVITA auch alleine angewendet werden.

Polyartikuläre juvenile idiopathische Arthritis und Enthesitis-assoziierte Arthritis

Die polyartikuläre juvenile idiopathische Arthritis und die Enthesitis-assoziierte Arthritis sind entzündliche Erkrankungen.

AMGEVITA wird angewendet, um die polyartikuläre idiopathische Arthritis bei Patienten ab 2 Jahren bzw. die Enthesitis-assoziierte Arthritis bei Patienten ab 6 Jahren zu behandeln. Es werden Ihnen möglicherweise zunächst andere Arzneimittel (Basistherapeutika wie Methotrexat) verabreicht. Wenn Sie nicht ausreichend auf diese Arzneimittel ansprechen, erhalten Sie AMGEVITA, um Ihre polyartikuläre juvenile idiopathische Arthritis oder Enthesitis-assoziierte Arthritis zu behandeln.

Ankylosierende Spondylitis und axiale Spondyloarthritis, bei der im Röntgenbild noch keine Verknöcherung nachweisbar ist

Die ankylosierende Spondylitis und axiale Spondyloarthritis, bei der im Röntgenbild noch keine Verknöcherung nachweisbar ist, sind entzündliche Erkrankungen der Wirbelsäule.

AMGEVITA wird angewendet, um die ankylosierende Spondylitis und axiale Spondyloarthritis, bei der im Röntgenbild noch keine Verknöcherung nachweisbar ist, bei Erwachsenen zu behandeln. Wenn Sie eine ankylosierende Spondylitis oder axiale Spondyloarthritis, bei der im Röntgenbild noch keine Verknöcherung nachweisbar ist, haben, werden Sie zunächst mit anderen Arzneimitteln behandelt. Wenn Sie nicht ausreichend auf diese Arzneimittel ansprechen, erhalten Sie AMGEVITA, um die Anzeichen und Beschwerden Ihrer Erkrankung zu vermindern.

Psoriasis-Arthritis

Die Psoriasis-Arthritis ist eine Entzündung der Gelenke, die in Verbindung mit Schuppenflechte (Psoriasis) auftritt.

AMGEVITA wird angewendet, um die Psoriasis-Arthritis bei Erwachsenen zu behandeln. AMGEVITA verlangsamt das Fortschreiten der durch die Erkrankung verursachten Knorpel- und Knochenschädigungen der Gelenke. AMGEVITA verbessert die körperliche Funktionsfähigkeit.

Plaque-Psoriasis bei Erwachsenen, Kindern und Jugendlichen

Plaque-Psoriasis (Schuppenflechte mit klar abgegrenzten Hautstellen) ist ein Hautzustand, der rote, schuppige, verkrustete Stellen auf der Haut verursacht, die mit silbrigen Schuppen bedeckt sind. Plaque-Psoriasis kann auch die Nägel befallen,

sodass diese spröde werden, sich verdicken und sich vom Nagelbett abheben, was schmerzhaft sein kann. Es wird angenommen, dass die Schuppenflechte durch ein Problem mit dem körpereigenen Abwehrsystem verursacht wird. Dadurch kommt es zu einer vermehrten Produktion von Hautzellen.

AMGEVITA wird angewendet, um die mittelschwere bis schwere Plaque-Psoriasis bei Erwachsenen zu behandeln. AMGEVITA wird auch angewendet, um schwere Plaque-Psoriasis bei Kindern und Jugendlichen zwischen 4 und 17 Jahren zu behandeln, bei denen eine äußerliche, örtliche Behandlung und Behandlungen mit Licht (Phototherapien) nicht sehr gut gewirkt haben oder nicht geeignet sind.

Hidradenitis suppurativa (Acne inversa) bei Erwachsenen und Jugendlichen

Hidradenitis suppurativa (auch Acne inversa genannt) ist eine chronische und oft schmerzhaft entzündliche Hauterkrankung. Zu den Beschwerden gehören unter anderem druckempfindliche Knötchen und Eiteransammlungen (Abszesse), aus denen Eiter austreten kann. Am häufigsten sind bestimmte Bereiche der Haut betroffen, wie z. B. unter den Brüsten, unter den Achseln, an den Innenseiten der Oberschenkel, in der Leistengegend und am Gesäß. An den betroffenen Stellen kann es auch zu Vernarbungen kommen.

AMGEVITA wird zur Behandlung der Hidradenitis suppurativa bei Erwachsenen und Jugendlichen ab einem Alter von 12 Jahren angewendet. AMGEVITA kann die Anzahl Ihrer Knötchen und Eiteransammlungen verringern und kann die Schmerzen, die oft mit dieser Erkrankung einhergehen, lindern. Möglicherweise bekommen Sie zunächst andere Arzneimittel. Wenn Sie nicht ausreichend auf diese Arzneimittel ansprechen, erhalten Sie AMGEVITA.

Morbus Crohn bei Erwachsenen, Kindern und Jugendlichen

Morbus Crohn ist eine entzündliche Erkrankung des Verdauungstraktes.

AMGEVITA wird angewendet zur Behandlung von Morbus Crohn bei Erwachsenen, Kindern und Jugendlichen zwischen 6 und 17 Jahren. Wenn Sie an Morbus Crohn erkrankt sind, werden Sie zunächst mit anderen Arzneimitteln behandelt. Wenn Sie nicht ausreichend auf diese Arzneimittel ansprechen, erhalten Sie AMGEVITA, um die Anzeichen und Beschwerden von Morbus Crohn zu vermindern.

Colitis ulcerosa bei Erwachsenen, Kindern und Jugendlichen

Colitis ulcerosa ist eine entzündliche Erkrankung des Dickdarms.

AMGEVITA wird angewendet, um mittelschwere bis schwere Colitis ulcerosa bei Erwachsenen und bei Kindern und Jugendlichen zwischen 6 und 17 Jahren zu

behandeln. Wenn Sie an Colitis ulcerosa erkrankt sind, erhalten Sie möglicherweise zuerst andere Arzneimittel. Wenn Sie nicht ausreichend auf diese Arzneimittel ansprechen, erhalten Sie AMGEVITA, um die Anzeichen und Beschwerden Ihrer Erkrankung zu vermindern.

Nicht infektiöse Uveitis bei Erwachsenen, Kindern und Jugendlichen

Die nicht infektiöse Uveitis ist eine entzündliche Erkrankung, die bestimmte Teile des Auges betrifft.

AMGEVITA wird angewendet zur Behandlung von

- Erwachsenen mit nicht infektiöser Uveitis mit einer Entzündung im hinteren Bereich des Auges
- Kindern mit chronischer nicht infektiöser Uveitis ab 2 Jahren mit einer Entzündung im vorderen Bereich des Auges.

Diese Entzündung kann dazu führen, dass man schlechter sieht und/oder dass man Schwebeteilchen sieht (schwarze Punkte oder Schlieren, die sich durch das Blickfeld bewegen). AMGEVITA wirkt, indem es die Entzündung verringert.

2. Was sollten Sie vor der Anwendung von AMGEVITA beachten?

AMGEVITA darf nicht angewendet werden:

- Wenn Sie allergisch gegenüber dem Wirkstoff Adalimumab oder einem der sonstigen Bestandteile dieses Arzneimittels sind (aufgelistet in Abschnitt 6).
- Wenn Sie an einer aktiven Tuberkulose oder einer anderen schweren Infektion erkrankt sind (siehe „Warnhinweise und Vorsichtsmaßnahmen“). Es ist wichtig, dass Sie Ihren Arzt informieren, wenn bei Ihnen Anzeichen von Infektionen, z. B. Fieber, Wunden, Abgeschlagenheit, Zahnprobleme, vorliegen.
- Wenn Sie an mäßiger bis schwerer Herzschwäche (Herzinsuffizienz) erkrankt sind. Es ist wichtig, dass Sie Ihrem Arzt über zurückliegende oder bestehende ernsthafte Herzbeschwerden berichten (siehe „Warnhinweise und Vorsichtsmaßnahmen“).

Warnhinweise und Vorsichtsmaßnahmen

Bitte sprechen Sie mit Ihrem Arzt oder Apotheker, bevor Sie AMGEVITA anwenden:

- Sollten bei Ihnen allergische Reaktionen auftreten mit Anzeichen, wie Engegefühl in der Brust, pfeifende Atemgeräusche, Benommenheit/Schwindel, Schwellungen oder Hautausschlag, spritzen Sie sich kein weiteres AMGEVITA mehr und setzen Sie sich

unverzüglich mit Ihrem Arzt in Verbindung, da diese Reaktionen in seltenen Fällen lebensbedrohlich sein können.

- Wenn Sie an einer Infektion erkrankt sind, sprechen Sie mit Ihrem Arzt, bevor Sie mit der AMGEVITA-Behandlung beginnen. Auch dann, wenn Sie die Infektion schon länger haben, oder die Infektion örtlich begrenzt ist (z.B. ein Unterschenkelgeschwür). Wenn Sie unsicher sind, fragen Sie Ihren Arzt.
- Während der Behandlung mit AMGEVITA können Sie leichter an Infektionen erkranken. Das Risiko kann sich zusätzlich erhöhen, wenn Ihre Lungenfunktion beeinträchtigt ist. Diese Infektionen können schwer sein und umfassen Tuberkulose, Infektionen, die durch Viren, Pilze, Parasiten oder Bakterien verursacht werden, oder andere Infektionen, die auftreten, wenn die Widerstandskraft gegenüber Krankheiten vermindert ist (opportunistische Infektionen), sowie Blutvergiftung. Schwere Infektionen können in seltenen Fällen lebensbedrohlich sein. Es ist wichtig, dass Sie Ihren Arzt informieren, wenn bei Ihnen Anzeichen wie Fieber, Wunden, Abgeschlagenheit oder Zahnprobleme auftreten. Ihr Arzt kann eine kurzzeitige Unterbrechung der AMGEVITA-Behandlung empfehlen.
- Ihr Arzt wird Sie vor Beginn der Behandlung mit AMGEVITA auf Anzeichen und Krankheitserscheinungen einer Tuberkulose untersuchen, da bei mit Adalimumab behandelten Patienten von Tuberkulosefällen berichtet wurde. Zu dieser gründlichen

Untersuchung gehören die Aufnahme einer umfassenden medizinischen Vorgeschichte und geeignete Tests (z.B. eine Röntgen-Aufnahme des Brustkorbs und ein Tuberkulintest). Die Durchführung und Ergebnisse dieser Tests sollten in Ihrem **Patientenpass** dokumentiert werden. Es ist sehr wichtig, dass Sie Ihrem Arzt mitteilen, wenn Sie jemals Tuberkulose hatten oder wenn Sie in engem Kontakt zu jemandem standen, der Tuberkulose hatte. Tuberkulose kann sich während der Behandlung entwickeln, sogar dann, wenn Sie eine vorbeugende Behandlung gegen Tuberkulose bekommen haben. Sollten Anzeichen einer Tuberkulose (anhaltender Husten, Gewichtsverlust, Teilnahmslosigkeit, leichtes Fieber) oder einer anderen Infektion während oder nach der Behandlung auftreten, benachrichtigen Sie unverzüglich Ihren Arzt.

- Fragen Sie Ihren Arzt um Rat, wenn Sie sich in Regionen aufhalten oder in Regionen reisen, in denen Pilzinfektionen häufig vorkommen (z.B. Histoplasmosse, Kokzidioidomykose oder Blastomykose).
- Informieren Sie Ihren Arzt, wenn Sie in der Vergangenheit unter wiederkehrenden Infektionen oder anderen Krankheiten litten, die das Risiko einer Infektion erhöhen.
- Informieren Sie Ihren Arzt, wenn Sie Träger des Hepatitis-B-Virus (HBV) sind, wenn Sie eine aktive HBV-Infektion haben oder wenn Sie ein erhöhtes Risiko für eine HBV-Infektion aufweisen. Ihr Arzt sollte Sie auf HBV untersuchen. AMGEVITA kann zu

einem erneuten Ausbruch einer HBV-Infektion bei Personen führen, die dieses Virus tragen. In einigen seltenen Fällen, besonders bei der zusätzlichen Anwendung von weiteren Arzneimitteln, die das körpereigene Abwehrsystem unterdrücken, kann der erneute Ausbruch einer HBV-Infektion lebensbedrohend sein.

- Wenn Sie über 65 Jahre alt sind, können Sie für Infektionen anfälliger sein, während Sie AMGEVITA nehmen. Sie und Ihr Arzt sollten besonders auf Anzeichen einer Infektion achten, während Sie mit AMGEVITA behandelt werden. Es ist wichtig, dass Sie Ihren Arzt informieren, wenn Sie Anzeichen von Infektionen wie Fieber, Wunden, Gefühl der Müdigkeit oder Zahnprobleme bekommen.
- Informieren Sie bitte Ihren Arzt vor einer Operation oder einer Zahnbehandlung über Ihre Behandlung mit AMGEVITA. Ihr Arzt kann eine kurzzeitige Unterbrechung der AMGEVITA-Behandlung empfehlen.
- Wenn Sie eine demyelinisierende Erkrankung wie z. B. multiple Sklerose haben oder entwickeln, wird Ihr Arzt entscheiden, ob Sie AMGEVITA erhalten bzw. weiter anwenden sollten. Informieren Sie bitte umgehend Ihren Arzt, wenn es bei Ihnen zu Anzeichen wie verändertem Sehvermögen oder Kraftlosigkeit in den Armen oder Beinen kommt oder wenn sich Körperteile taub oder kribbelig anfühlen.
- Gewisse Impfstoffe können Infektionen verursachen und sollten während der Behandlung mit AMGEVITA nicht verwendet werden. Bitte besprechen Sie jede

Impfung vorher mit Ihrem Arzt. Bei Kindern und Jugendlichen wird empfohlen, nach Möglichkeit vor Behandlungsbeginn mit AMGEVITA alle Impfungen in Übereinstimmung mit den gegenwärtigen Richtlinien auf den aktuellen Stand zu bringen. Wenn Sie AMGEVITA während der Schwangerschaft erhalten haben, hat Ihr Säugling eventuell ein erhöhtes Risiko während der ersten 5 Monate nach der letzten AMGEVITA-Dosis, die Sie während der Schwangerschaft erhalten hatten, eine Infektion zu bekommen. Es ist wichtig, dass Sie den Ärzten des Kindes und anderem Fachpersonal im Gesundheitswesen mitteilen, dass Sie AMGEVITA während der Schwangerschaft angewendet haben, sodass diese darüber entscheiden können, ob Ihr Säugling eine Impfung erhalten sollte.

- Wenn Sie eine leichte Herzschwäche (Herzinsuffizienz) haben und mit AMGEVITA behandelt werden, muss Ihre Herzschwäche sorgfältig durch Ihren Arzt überwacht werden. Es ist wichtig, dass Sie Ihren Arzt darüber informieren, wenn Sie schwerwiegende Herzprobleme haben oder gehabt haben. Entwickeln Sie neue oder sich verschlechternde Symptome einer Herzschwäche (z.B. Kurzatmigkeit oder Anschwellen der Füße), müssen Sie sofort mit Ihrem Arzt sprechen. Ihr Arzt wird dann entscheiden, ob Sie AMGEVITA weiterhin erhalten sollen.
- Die körpereigene Produktion von Blutzellen, die Ihrem Körper bei der Bekämpfung von Infektionen oder beim Stoppen von Blutungen helfen, kann bei einigen Patienten

- vermindert sein. Wenn Sie anhaltendes Fieber bekommen, sehr leicht blaue Flecken entwickeln oder bluten oder sehr blass aussehen, benachrichtigen Sie umgehend Ihren Arzt. Ihr Arzt wird möglicherweise entscheiden, die Behandlung zu beenden.
- Es gab sehr selten Fälle bestimmter Krebsarten bei Patienten (Kindern und Erwachsenen), die Adalimumab oder andere TNF-Blocker erhielten. Patienten mit schwereren Verlaufsformen der rheumatoiden Arthritis und langjährig bestehender Erkrankung können ein im Vergleich zum Durchschnitt erhöhtes Risiko aufweisen für die Entwicklung eines Lymphoms (Krebs, der das Lymphsystem betrifft) und von Leukämie (Krebs, der das Blut und das Knochenmark betrifft). Wenn Sie AMGEVITA anwenden, kann sich Ihr Risiko, Lymphome, Leukämie oder andere Krebsformen zu entwickeln, möglicherweise erhöhen. In seltenen Fällen wurde bei Patienten, die mit Adalimumab behandelt wurden, eine besondere und schwere Form des Lymphoms beobachtet. Einige dieser Patienten wurden gleichzeitig mit dem Wirkstoff Azathioprin oder 6-Mercaptopurin behandelt. Teilen Sie Ihrem Arzt mit, wenn Sie Azathioprin oder 6-Mercaptopurin zusammen mit AMGEVITA einnehmen. Darüber hinaus wurden bei Patienten unter Adalimumab-Therapie Fälle mit Hauttumoren, die keine Melanome waren, beobachtet. Falls während oder nach der Behandlung neue Hautveränderungen auftreten oder sich das Aussehen bereits bestehender Hautverletzungen verändert, informieren Sie bitte Ihren Arzt.

- Bei Patienten mit einer besonderen Art von Lungenerkrankung, der chronischen obstruktiven Lungenerkrankung (COPD), sind unter Behandlung mit einem anderen TNF-Blocker Krebsarten aufgetreten. Unter diesen Krebsarten waren keine Lymphome. Wenn Sie COPD haben oder wenn Sie stark rauchen, sollten Sie mit Ihrem Arzt besprechen, ob die Behandlung mit einem TNF-Blocker für Sie geeignet ist.
- In seltenen Fällen kann die Behandlung mit AMGEVITA ein lupusähnliches Syndrom auslösen. Kontaktieren Sie Ihren Arzt, falls Symptome wie ein anhaltender, nicht erklärbarer Hautausschlag, Fieber, Gelenkschmerzen oder Müdigkeit auftreten.

Um die Nachverfolgbarkeit dieses Arzneimittels zu verbessern, sollte Ihr Arzt oder Apotheker den Namen und die Chargenbezeichnung des bei Ihnen angewendeten Arzneimittels in Ihrer Krankenakte notieren. Möglicherweise möchten Sie sich diese Informationen ebenfalls für den Fall notieren, dass Sie später danach gefragt werden.

Kinder und Jugendliche

- Impfungen: Wenn möglich, sollten Kinder und Jugendliche vor Anwendung von AMGEVITA auf dem neuesten Stand mit allen Impfungen sein.
- Wenden Sie AMGEVITA nicht bei Kleinkindern mit polyartikulärer juveniler idiopathischer Arthritis an, die jünger als 2 Jahre sind.

Anwendung von AMGEVITA zusammen mit anderen Arzneimitteln

Informieren Sie Ihren Arzt oder Apotheker, wenn Sie andere Arzneimittel einnehmen, kürzlich andere Arzneimittel eingenommen haben oder Sie beabsichtigen, andere Arzneimittel einzunehmen.

AMGEVITA kann zusammen mit Basistherapeutika (wie Methotrexat, Sulfasalazin, Hydroxychloroquin, Leflunomid und injizierbaren Goldzubereitungen) und mit Kortikosteroiden oder Schmerzmitteln, einschließlich nicht steroidhaltiger entzündungshemmender Antirheumatika (NSAR), verwendet werden.

Sie dürfen AMGEVITA nicht zusammen mit Arzneimitteln verwenden, die als Wirkstoff Anakinra oder Abatacept enthalten, da ein erhöhtes Risiko einer schwerwiegenden Infektion besteht. Sollten Sie Fragen haben, wenden Sie sich bitte an Ihren Arzt.

Schwangerschaft und Stillzeit

- Sie sollten eine geeignete Verhütungsmethode in Erwägung ziehen, um nicht schwanger zu werden, und bis mindestens 5 Monate nach der letzten Dosis von AMGEVITA verhüten.
- Wenn Sie schwanger sind, vermuten, schwanger zu sein, oder beabsichtigen, schwanger zu werden, fragen Sie Ihren Arzt zur Anwendung dieses Arzneimittels um Rat.

- AMGEVITA sollte während einer Schwangerschaft nur angewendet werden, wenn dies erforderlich ist.
- Laut einer Studie mit Schwangeren bestand bei Kindern von Müttern, die während der Schwangerschaft mit AMGEVITA behandelt wurden, kein höheres Risiko für Geburtsfehler als bei Kindern von Müttern mit der gleichen Erkrankung, die nicht mit AMGEVITA behandelt wurden.
- AMGEVITA kann während der Stillzeit angewendet werden.
- Wenn Sie AMGEVITA während Ihrer Schwangerschaft erhalten haben, hat Ihr Säugling eventuell ein erhöhtes Risiko, eine Infektion zu bekommen.
- Es ist wichtig, dass Sie den Ärzten des Kindes und anderem Fachpersonal im Gesundheitswesen mitteilen, dass Sie AMGEVITA während der Schwangerschaft angewendet haben, bevor Ihr Säugling eine Impfung bekommt. Weitere Information siehe im Abschnitt zu Impfungen unter „Warnhinweise und Vorsichtsmaßnahmen“.

Verkehrstüchtigkeit und Fähigkeit zum Bedienen von Maschinen

AMGEVITA kann einen geringen Einfluss auf Ihre Verkehrstüchtigkeit und das Bedienen von Maschinen haben. Bei der Anwendung von AMGEVITA kann das Sehvermögen beeinträchtigt sein und es kann das Gefühl auftreten, dass sich der Raum dreht.

AMGEVITA enthält Natrium

Dieses Arzneimittel enthält weniger als 1 mmol Natrium (23 mg) pro 0,8 ml Dosis, d. h., es ist nahezu „natriumfrei“.

3. Wie ist AMGEVITA anzuwenden?

Wenden Sie dieses Arzneimittel immer genau nach Absprache mit Ihrem Arzt oder Apotheker an. Fragen Sie bei Ihrem Arzt oder Apotheker nach, wenn Sie sich nicht sicher sind.

Erwachsene mit rheumatoider Arthritis, Psoriasis-Arthritis, ankylosierender Spondylitis oder axialer Spondyloarthritis, bei der im Röntgenbild noch keine Verknöcherung nachweisbar ist

AMGEVITA wird unter die Haut gespritzt (subkutane Anwendung). Die übliche Dosis für Erwachsene mit rheumatoider Arthritis, ankylosierender Spondylitis, axialer Spondyloarthritis, bei der im Röntgenbild noch keine Verknöcherung nachweisbar ist, und für Patienten mit Psoriasis-Arthritis beträgt 40 mg, die alle zwei Wochen als Einzeldosis verabreicht wird.

Während Sie AMGEVITA bei rheumatoider Arthritis anwenden, wird die Gabe von Methotrexat fortgesetzt. Sollte Ihr Arzt die Gabe von Methotrexat als nicht geeignet erachten, kann AMGEVITA auch alleine angewendet werden.

Falls Sie an rheumatoider Arthritis erkrankt sind und kein Methotrexat begleitend zu Ihrer Behandlung mit AMGEVITA erhalten, kann Ihr Arzt sich für eine Gabe von 40 mg jede Woche oder 80 mg jede zweite Woche entscheiden.

Kinder, Jugendliche und Erwachsene mit polyartikulärer juveniler idiopathischer Arthritis

Kinder ab 2 Jahren und Jugendliche mit einem Körpergewicht zwischen 10 kg und unter 30 kg

Die empfohlene Dosierung von AMGEVITA beträgt 20 mg jede zweite Woche.

Kinder ab 2 Jahren, Jugendliche und Erwachsene mit einem Körpergewicht von 30 kg oder mehr

Die empfohlene Dosierung von AMGEVITA beträgt 40 mg jede zweite Woche.

Kinder, Jugendliche und Erwachsene mit Enthesitis-assoziiierter Arthritis

Kinder ab 6 Jahren und Jugendliche mit einem Körpergewicht zwischen 15 kg und unter 30 kg

Die empfohlene Dosierung von AMGEVITA beträgt 20 mg jede zweite Woche.

Kinder ab 6 Jahren, Jugendliche und Erwachsene mit einem Körpergewicht von 30 kg oder mehr

Die empfohlene Dosierung von AMGEVITA beträgt 40 mg jede zweite Woche.

Erwachsene mit Plaque-Psoriasis

Die übliche Dosierung für erwachsene Plaque-Psoriasispatienten beträgt 80 mg als Anfangsdosis (als zwei Injektionen von 40 mg an einem Tag), gefolgt von 40 mg jede zweite Woche, beginnend eine Woche nach der Anfangsdosis. Sie sollten AMGEVITA so lange spritzen, wie Sie dies mit Ihrem Arzt besprochen haben. Je nachdem, wie Sie auf die Behandlung ansprechen, kann Ihr Arzt die Dosierung auf 40 mg jede Woche oder 80 mg jede zweite Woche erhöhen.

Kinder und Jugendliche mit Plaque-Psoriasis

Kinder und Jugendliche zwischen 4 und 17 Jahren und einem Körpergewicht zwischen 15 kg und unter 30 kg

Die empfohlene Anfangsdosis von AMGEVITA beträgt 20 mg, gefolgt von 20 mg eine Woche später. Danach werden üblicherweise 20 mg jede zweite Woche verabreicht.

Kinder und Jugendliche zwischen 4 und 17 Jahren und einem Körpergewicht von 30 kg oder mehr

Die empfohlene Anfangsdosis von AMGEVITA beträgt 40 mg, gefolgt von 40 mg eine Woche später. Danach werden üblicherweise 40 mg jede zweite Woche verabreicht.

Erwachsene mit Hidradenitis suppurativa (Acne inversa)

Die übliche Dosierung für Hidradenitis suppurativa ist eine Anfangsdosis von 160 mg (in Form von vier 40 mg-Injektionen innerhalb eines Tages oder von zwei 40 mg-Injektionen pro Tag an zwei aufeinanderfolgenden Tagen), gefolgt von einer Dosis von 80 mg (als zwei 40 mg-Injektionen an einem Tag) zwei Wochen später. Nach zwei weiteren Wochen wird die Behandlung mit einer Dosis von 40 mg jede Woche oder 80 mg jede zweite Woche nach Anweisung Ihres Arztes fortgesetzt. Es wird empfohlen, dass Sie an den betroffenen Stellen täglich eine antiseptische Waschlösung anwenden.

Jugendliche mit Hidradenitis suppurativa (Acne inversa) zwischen 12 und 17 Jahren und einem Körpergewicht von 30 kg oder mehr

Die empfohlene Anfangsdosis von AMGEVITA beträgt 80 mg (als zwei Injektionen von 40 mg an einem Tag). Nach einer Woche werden 40 mg jede zweite Woche verabreicht. Wenn der Patient unzureichend auf die Behandlung mit AMGEVITA 40 mg jede zweite Woche anspricht, kann der Arzt die Dosierung auf 40 mg jede Woche oder 80 mg jede zweite Woche erhöhen.

Es wird empfohlen, dass der Patient an den betroffenen Stellen täglich eine antiseptische Waschlösung anwendet.

Erwachsene mit Morbus Crohn

Die übliche Dosierung für Morbus Crohn ist zu Beginn 80 mg (als zwei Injektionen von 40 mg an einem Tag), zwei Wochen später 40 mg und danach 40 mg alle zwei Wochen. Wenn ein schnelleres Eintreten der Wirkung erforderlich ist, kann Ihnen Ihr Arzt eine Anfangsdosis von 160 mg (vier 40 mg-Injektionen an einem Tag oder zwei 40 mg-Injektionen pro Tag an zwei aufeinanderfolgenden Tagen) verschreiben, gefolgt von 80 mg (als zwei Injektionen von 40 mg an einem Tag) zwei Wochen später und danach 40 mg jede zweite Woche. Abhängig davon, wie Sie auf die Behandlung ansprechen, kann Ihr Arzt die Dosierung auf 40 mg jede Woche oder 80 mg jede zweite Woche erhöhen.

Kinder und Jugendliche mit Morbus Crohn

Kinder und Jugendliche zwischen 6 und 17 Jahren und einem Körpergewicht unter 40 kg

Die übliche Dosierung beträgt zu Beginn 40 mg, gefolgt von 20 mg zwei Wochen später. Wenn ein schnelleres Eintreten der Wirkung erforderlich ist, kann der Arzt des Kindes eine Anfangsdosis von 80 mg (als zwei 40 mg-Injektionen an einem Tag) verschreiben, gefolgt von 40 mg zwei Wochen später.

Danach beträgt die übliche Dosierung 20 mg jede zweite Woche. Je nachdem, wie das Kind anspricht, kann der Arzt die Dosishäufigkeit auf 20 mg jede Woche erhöhen.

Kinder und Jugendliche zwischen 6 und 17 Jahren und einem Körpergewicht von 40 kg oder mehr

Die übliche Dosierung beträgt zu Beginn 80 mg (als zwei Injektionen von 40 mg an einem Tag), gefolgt von 40 mg zwei Wochen später. Wenn ein schnelleres Eintreten der Wirkung erforderlich ist, kann der Arzt des Kindes eine Anfangsdosis von 160 mg (als vier 40 mg-Injektionen an einem Tag oder als zwei 40 mg-Injektionen pro Tag an zwei aufeinanderfolgenden Tagen) verschreiben, gefolgt von 80 mg (als zwei Injektionen von 40 mg an einem Tag) zwei Wochen später.

Danach beträgt die übliche Dosis 40 mg jede zweite Woche. Je nachdem, wie das Kind anspricht, kann der Arzt die Dosierung auf 40 mg jede Woche oder 80 mg jede zweite Woche erhöhen.

Erwachsene mit Colitis ulcerosa

Die übliche Dosis von AMGEVITA beträgt für Erwachsene mit Colitis ulcerosa zu Beginn 160 mg (als vier 40 mg-Injektionen an einem Tag oder als zwei 40 mg-Injektionen pro Tag an zwei aufeinanderfolgenden Tagen), gefolgt von 80 mg (als zwei Injektionen von 40 mg an einem Tag) zwei Wochen später und danach 40 mg jede zweite Woche. Je nachdem wie Sie ansprechen, kann Ihr Arzt die Dosierung auf 40 mg jede Woche oder 80 mg jede zweite Woche erhöhen.

Kinder und Jugendliche mit Colitis ulcerosa

Kinder und Jugendliche ab 6 Jahren mit einem Körpergewicht unter 40 kg

Die übliche Dosierung von AMGEVITA beträgt zu Beginn 80 mg (als zwei Injektionen von 40 mg an einem Tag), gefolgt von 40 mg (als eine Injektion von 40 mg) zwei Wochen später. Danach beträgt die übliche Dosierung 40 mg jede zweite Woche.

Patienten, die 18 Jahre alt werden, während sie jede zweite Woche 40 mg erhalten, sollten die verschriebene Dosis weiterhin spritzen.

Kinder und Jugendliche ab 6 Jahren mit einem Körpergewicht von 40 kg oder mehr

Die übliche Dosierung von AMGEVITA beträgt zu Beginn 160 mg (als vier Injektionen von 40 mg an einem Tag oder als zwei Injektionen von 40 mg pro Tag an zwei aufeinanderfolgenden Tagen), gefolgt von 80 mg (als zwei Injektionen von 40 mg an einem Tag) zwei Wochen später. Danach beträgt die übliche Dosierung 80 mg jede zweite Woche.

Patienten, die 18 Jahre alt werden, während sie jede zweite Woche 80 mg erhalten, sollten die verschriebene Dosis weiterhin spritzen.

Erwachsene mit nicht infektiöser Uveitis

Die übliche Dosierung für Erwachsene mit nicht infektiöser Uveitis beträgt 80 mg (als zwei 40 mg-Injektionen an einem Tag) als Anfangsdosis, gefolgt von 40 mg eine Woche später und danach 40 mg alle zwei Wochen. Sie sollten AMGEVITA so lange anwenden, wie Ihr Arzt es Ihnen gesagt hat.

Bei nicht infektiöser Uveitis können Kortikosteroide oder andere Arzneimittel, die das körpereigene Abwehrsystem beeinflussen, während der Behandlung mit AMGEVITA weiter genommen werden. AMGEVITA kann auch alleine angewendet werden.

Kinder ab 2 Jahren und Jugendliche mit chronischer nicht infektiöser Uveitis

Kinder ab 2 Jahren und Jugendliche mit einem Körpergewicht unter 30 kg

Die übliche Dosierung von AMGEVITA beträgt 20 mg alle 2 Wochen gemeinsam mit Methotrexat.

Ihr Arzt kann auch eine Anfangsdosis von 40 mg verschreiben, die eine Woche vor Beginn der üblichen Dosis verabreicht werden kann.

Kinder ab 2 Jahren und Jugendliche mit einem Körpergewicht von 30 kg oder mehr

Die übliche Dosierung von AMGEVITA beträgt 40 mg alle 2 Wochen gemeinsam mit Methotrexat.

Ihr Arzt kann auch eine Anfangsdosis von 80 mg verschreiben, die eine Woche vor Beginn der üblichen Dosis verabreicht werden kann.

Art der Anwendung

AMGEVITA wird unter die Haut gespritzt (subkutane Injektion).

Wenn Sie eine größere Menge von AMGEVITA gespritzt haben, als Sie sollten

Falls Sie AMGEVITA versehentlich häufiger gespritzt haben, als der Arzt Ihnen verordnet hat, informieren Sie Ihren Arzt oder Apotheker darüber. Nehmen Sie immer die Faltschachtel des Arzneimittels mit, auch wenn sie leer ist.

Wenn Sie die Injektion von AMGEVITA vergessen haben

Wenn Sie einmal eine Injektion vergessen haben, sollten Sie die nächste AMGEVITA-Dosis spritzen, sobald Ihnen dies auffällt. Spritzen Sie Ihre darauffolgende Dosis an dem ursprünglich vorgesehenen Tag, wie Sie es getan hätten, wenn Sie die Injektion nicht vergessen hätten.

Wenn Sie die Anwendung von AMGEVITA abbrechen

Die Entscheidung, die Anwendung von AMGEVITA abubrechen, müssen Sie mit Ihrem Arzt besprechen. Die Anzeichen Ihrer Erkrankung können nach Abbruch der Behandlung zurückkehren.

Sollten Sie weitere Fragen zur Anwendung dieses Arzneimittels haben, fragen Sie Ihren Arzt oder Apotheker.

4. Welche Nebenwirkungen sind möglich?

Wie alle Arzneimittel kann dieses Arzneimittel Nebenwirkungen haben, die aber nicht bei jedem auftreten müssen. Die meisten Nebenwirkungen sind leicht bis mäßig ausgeprägt. Einige können jedoch auch schwerwiegend sein und müssen behandelt werden. Nebenwirkungen können mindestens bis vier Monate nach der letzten Injektion von AMGEVITA auftreten.

Benachrichtigen Sie unverzüglich Ihren Arzt, wenn Sie eines der folgenden Anzeichen bemerken:

- Starker Hautausschlag, Nesselsucht oder andere Anzeichen einer allergischen Reaktion;
- Schwellung im Gesicht, an Händen oder Füßen;
- Schwierigkeiten beim Atmen oder Schlucken;
- Kurzatmigkeit bei Belastung oder im Liegen oder Schwellung der Füße.

Benachrichtigen Sie so bald wie möglich Ihren Arzt, wenn Sie eines der folgenden Anzeichen bemerken:

- Anzeichen einer Infektion wie Fieber, Krankheitsgefühl, Wunden, Zahnprobleme, Brennen beim Wasserlassen;
- Gefühl der Schwäche oder Müdigkeit;

- Husten;
- Kribbeln;
- Taubheit;
- Doppeltsehen;
- Schwäche in Armen oder Beinen;
- Eine Beule oder offene Stellen, die nicht abheilen;
- Anzeichen und Krankheitserscheinungen, die auf eine mögliche Erkrankung des blutbildenden Systems hinweisen, wie anhaltendes Fieber, Blutergüsse, Blutungen, Blässe.

Die oben beschriebenen Anzeichen können ein Hinweis sein auf die nachfolgend aufgelisteten Nebenwirkungen, die mit Adalimumab beobachtet wurden:

Sehr häufig (kann mehr als 1 von 10 Behandelten betreffen):

- Reaktionen an der Injektionsstelle (einschließlich Schmerz, Schwellung, Rötung oder Juckreiz);
- Infektionen der Atemwege (einschließlich Erkältung, Fließschnupfen, Infektion der Nasennebenhöhlen, Lungenentzündung);
- Kopfschmerzen;
- Bauchschmerzen;
- Übelkeit und Erbrechen;

- Hautausschlag;
- Schmerzen in Muskeln und Knochen.

Häufig (kann bis zu 1 von 10 Behandelten betreffen):

- Schwere Infektionen (einschließlich Blutvergiftung und Virusgrippe);
- Darminfektionen (einschließlich Magen-Darm-Grippe);
- Infektionen der Haut (einschließlich Entzündung des Unterhautzellgewebes und Gürtelrose);
- Infektionen des Ohres;
- Infektionen des Mundes (einschließlich Zahninfektionen und Fieberbläschen);
- Infektionen der Fortpflanzungsorgane;
- Harnwegsinfektion;
- Pilzinfektionen;
- Gelenkinfektionen;
- Gutartige Tumoren;
- Hautkrebs;
- Allergische Reaktionen (einschließlich durch Jahreszeiten bedingte Allergie);
- Flüssigkeitsverlust (Dehydratation);
- Stimmungsschwankungen (einschließlich Depression);
- Angstgefühl;

- Schlafstörungen;
- Empfindungsstörungen (einschließlich Kribbeln, Prickeln oder Taubheitsgefühl);
- Migräne;
- Nervenwurzelkompression (Hexenschuss, einschließlich Rückenschmerzen und Beinschmerzen);
- Sehstörungen;
- Augenentzündung;
- Entzündung des Augenlides und Anschwellen des Auges;
- Schwindel;
- Herzrasen;
- Hoher Blutdruck;
- Hitzegefühl;
- Blutergüsse;
- Husten;
- Asthma;
- Kurzatmigkeit;
- Magen-Darm-Blutungen;
- Verdauungsstörung (Magenverstimmung, Blähungen, Sodbrennen);
- Saures Aufstoßen;

- Sicca-Syndrom (einschließlich trockener Augen und trockenem Mund);
- Juckreiz;
- Juckender Hautausschlag;
- Blaue Flecken;
- Entzündung der Haut (wie z. B. Ekzeme);
- Brüchige Finger- und Fußnägel;
- Vermehrtes Schwitzen;
- Haarausfall;
- Neuer Ausbruch oder Verschlechterung von Schuppenflechte (Psoriasis);
- Muskelkrämpfe;
- Blut im Urin;
- Nierenprobleme;
- Schmerzen im Brustraum;
- Wasseransammlungen (Ödeme);
- Fieber;
- Verringerung der Blutplättchen, dadurch erhöhtes Risiko für Blutungen oder blaue Flecken;
- Verzögerte Wundheilung.

Gelegentlich (kann bis zu 1 von 100 Behandelten betreffen):

- Tuberkulose und andere Infektionen, die auftreten, wenn die Widerstandskraft gegenüber Krankheiten vermindert ist (opportunistische Infektionen);
- Neurologische Infekte (einschließlich viraler Hirnhautentzündung);
- Augeninfektionen;
- Bakterielle Infektionen;
- Entzündung und Infektion des Dickdarms (Divertikulitis);
- Krebs;
- Krebs, der das Lymphsystem betrifft;
- Melanom;
- Immunstörungen, welche die Lunge, Haut und Lymphknoten betreffen können (kommen am häufigsten als Sarkoidose vor);
- Vaskulitis (Entzündung der Blutgefäße);
- Zittern (Tremor);
- Nervenerkrankungen (Neuropathie);
- Schlaganfall;
- Hörverlust, Ohrensausen;
- Unregelmäßiger Herzschlag, wie z. B. übersprungene Schläge;
- Herzprobleme, die zu Kurzatmigkeit und Anschwellen der Fußknöchel führen können;

- Herzinfarkt;
- Eine Ausbuchtung in der Wand einer Hauptarterie, Entzündung und Blutgerinnsel in einer Vene, Verstopfung eines Blutgefäßes;
- Lungenerkrankungen, die sich in Kurzatmigkeit äußern (einschließlich Entzündung);
- Lungenembolie (Verschluss in einer Lungenarterie);
- Nicht normale Ansammlung von Flüssigkeit in der Umgebung der Lunge (Pleuraerguss);
- Entzündung der Bauchspeicheldrüse, die starke Schmerzen im Bauchraum und Rücken verursacht;
- Schluckstörungen;
- Gesichtsschwellung;
- Gallenblasenentzündung, Gallensteine;
- Fettleber;
- Nächtliches Schwitzen;
- Narbenbildung;
- Abnormaler Muskelabbau;
- Systemischer Lupus erythematodes (einschließlich Entzündung von Haut, Herz, Lunge, Gelenken und anderen Organsystemen);
- Schlafstörungen;

- Impotenz;
- Entzündungen.

Selten (kann bis zu 1 von 1.000 Behandelten betreffen):

- Leukämie (Krebs, der das Blut und das Knochenmark betrifft);
- Schwere allergische Reaktionen mit Schock;
- Multiple Sklerose;
- Nervenerkrankungen (z. B. Entzündung des Augennervs und Guillain-Barré-Syndrom, das zu Muskelschwäche, gestörten Sinnesempfindungen, Kribbeln in Armen und Oberkörper führen kann);
- Herzstillstand;
- Lungenfibrose (Narbenbildung in der Lunge);
- Darmwanddurchbruch;
- Hepatitis;
- Erneuter Ausbruch von Hepatitis B;
- Entzündung der Leber, die durch das körpereigene Abwehrsystem ausgelöst wird (Autoimmunhepatitis);
- Entzündung der Blutgefäße der Haut (kutane Vaskulitis);
- Stevens-Johnson-Syndrom (frühe Anzeichen sind Unwohlsein, Fieber, Kopfschmerzen und Hautausschlag);

- Gesichtsschwellung (Ödem) in Verbindung mit allergischen Reaktionen;
- Entzündlicher Hautausschlag (Erythema multiforme);
- Lupusähnliches Syndrom;
- Angioödem (lokalisierte Schwellung der Haut);
- Lichenoide Hautreaktion (juckender, rötlicher bis violetter Hautausschlag).

Nicht bekannt (Häufigkeit auf Grundlage der verfügbaren Daten nicht abschätzbar):

- Hepatosplenaes T-Zell-Lymphom (ein selten auftretender Blutkrebs, der oft tödlich ist);
- Merkelzellkarzinom (eine Art von Hautkrebs);
- Kaposi-Sarkom, eine seltene Krebserkrankung, die mit einer Infektion mit dem humanen Herpesvirus 8 assoziiert ist. Das Kaposi-Sarkom tritt am häufigsten in Form von violetten Hautläsionen auf.
- Leberversagen;
- Verschlechterung einer sogenannten Dermatomyositis (tritt als Hautausschlag in Verbindung mit Muskelschwäche in Erscheinung);
- Gewichtszunahme (bei den meisten Patienten war die Gewichtszunahme gering).

Mit Adalimumab wurden einige Nebenwirkungen beobachtet, die keine Anzeichen haben und nur durch Bluttests erkannt werden können. Dazu gehören:

Sehr häufig (kann mehr als 1 von 10 Behandelten betreffen):

- Verringerte Anzahl weißer Blutkörperchen;
- Verringerte Anzahl roter Blutkörperchen;
- Erhöhte Blutfettwerte;
- Erhöhte Werte für Leberenzyme.

Häufig (kann bis zu 1 von 10 Behandelten betreffen):

- Erhöhte Anzahl weißer Blutkörperchen;
- Verringerte Anzahl von Blutplättchen;
- Erhöhte Harnsäurewerte;
- Abnormale Blutwerte für Natrium;
- Niedrige Blutwerte für Kalzium;
- Niedrige Blutwerte für Phosphat;
- Hohe Blutzuckerwerte;
- Hohe Blutwerte für Lactatdehydrogenase;
- Nachweis von Autoantikörpern im Blut;
- Hypokaliämie (Kaliummangel im Blut).

Gelegentlich (kann bis zu 1 von 100 Behandelten betreffen):

- Erhöhte Bilirubin-Konzentration im Blut (Leberwerte).

Selten (kann bis zu 1 von 1.000 Behandelten betreffen):

- Verringerte Anzahl von weißen und roten Blutkörperchen sowie von Blutplättchen.

Meldung von Nebenwirkungen

Wenn Sie Nebenwirkungen bemerken, wenden Sie sich an Ihren Arzt oder Apotheker. Dies gilt auch für Nebenwirkungen, die nicht in dieser Packungsbeilage angegeben sind. Sie können Nebenwirkungen auch direkt anzeigen (Details siehe unten). Indem Sie Nebenwirkungen melden, können Sie dazu beitragen, dass mehr Informationen über die Sicherheit dieses Arzneimittels zur Verfügung gestellt werden.

Deutschland

Bundesinstitut für Impfstoffe und biomedizinische Arzneimittel

Paul-Ehrlich-Institut

Paul-Ehrlich-Str. 51-59

63225 Langen

Tel: +49 6103 77 0

Fax: +49 6103 77 1234

Website: www.pei.de

Österreich

Bundesamt für Sicherheit im Gesundheitswesen

Traisengasse 5

1200 WIEN

ÖSTERREICH

Fax: + 43 (0) 50 555 36207

Website: <http://www.basg.gv.at/>

Italia

Agenzia Italiana del Farmaco

Sito web: <https://www.aifa.gov.it/content/segnalazioni-reazioni-avverse>

5. Wie ist AMGEVITA aufzubewahren?

Für Kinder unzugänglich aufbewahren.

Sie dürfen dieses Arzneimittel nach dem auf dem Etikett und Umkarton nach „EXP“ bzw. „verwendbar bis“ angegebenen Verfalldatum nicht mehr verwenden. Das Verfalldatum bezieht sich auf den letzten Tag des angegebenen Monats.

Im Kühlschrank lagern (2 °C – 8 °C). Nicht einfrieren.

In der Originalverpackung aufbewahren, um den Inhalt vor Licht zu schützen.

Eine einzelne AMGEVITA-Fertigspritze kann für einen Zeitraum von bis zu 14 Tagen bei Temperaturen bis zu 25 °C aufbewahrt werden. Die Fertigspritze muss vor Licht geschützt aufbewahrt und weggeworfen werden, wenn sie nicht innerhalb des Zeitraums von 14 Tagen verbraucht wurde.

Entsorgen Sie Arzneimittel nicht im Abwasser oder Haushaltsabfall. Fragen Sie Ihren Apotheker, wie das Arzneimittel zu entsorgen ist, wenn Sie es nicht mehr verwenden. Sie tragen damit zum Schutz der Umwelt bei.

6. Inhalt der Packung und weitere Informationen

Was AMGEVITA enthält

- Der Wirkstoff ist: Adalimumab. Jede Fertigspritze enthält 20 mg Adalimumab in 0,4 ml Lösung oder 40 mg Adalimumab in 0,8 ml Lösung.
- Die sonstigen Bestandteile sind: Essigsäure 99 %, Saccharose, Polysorbat 80, Natriumhydroxid und Wasser für Injektionszwecke.

Wie AMGEVITA aussieht und Inhalt der Packung

AMGEVITA ist eine klare und farblose bis leicht gelbliche Lösung.

Jede Packung enthält eine 20 mg Fertigspritze zum Einmalgebrauch (mit gelber Kolbenstange).

Jede Packung enthält eine, zwei, vier oder sechs 40 mg Fertigspritze(n) zum Einmalgebrauch (mit blauer Kolbenstange).

Pharmazeutischer Unternehmer und Hersteller

Amgen Europe B.V.
Minervum 7061

NL-4817 ZK Breda

Niederlande

Falls Sie weitere Informationen über dieses Arzneimittel wünschen, setzen Sie sich bitte mit dem örtlichen Vertreter des pharmazeutischen Unternehmers in Verbindung:

Deutschland

AMGEN GmbH

Tel.: +49 89 1490960

Österreich

Amgen GmbH

Tel: +43 (0)1 50 217

Italia

Amgen S.r.l.

Tel: +39 02 6241121

Diese Packungsbeilage wurde zuletzt überarbeitet im Juli 2021.

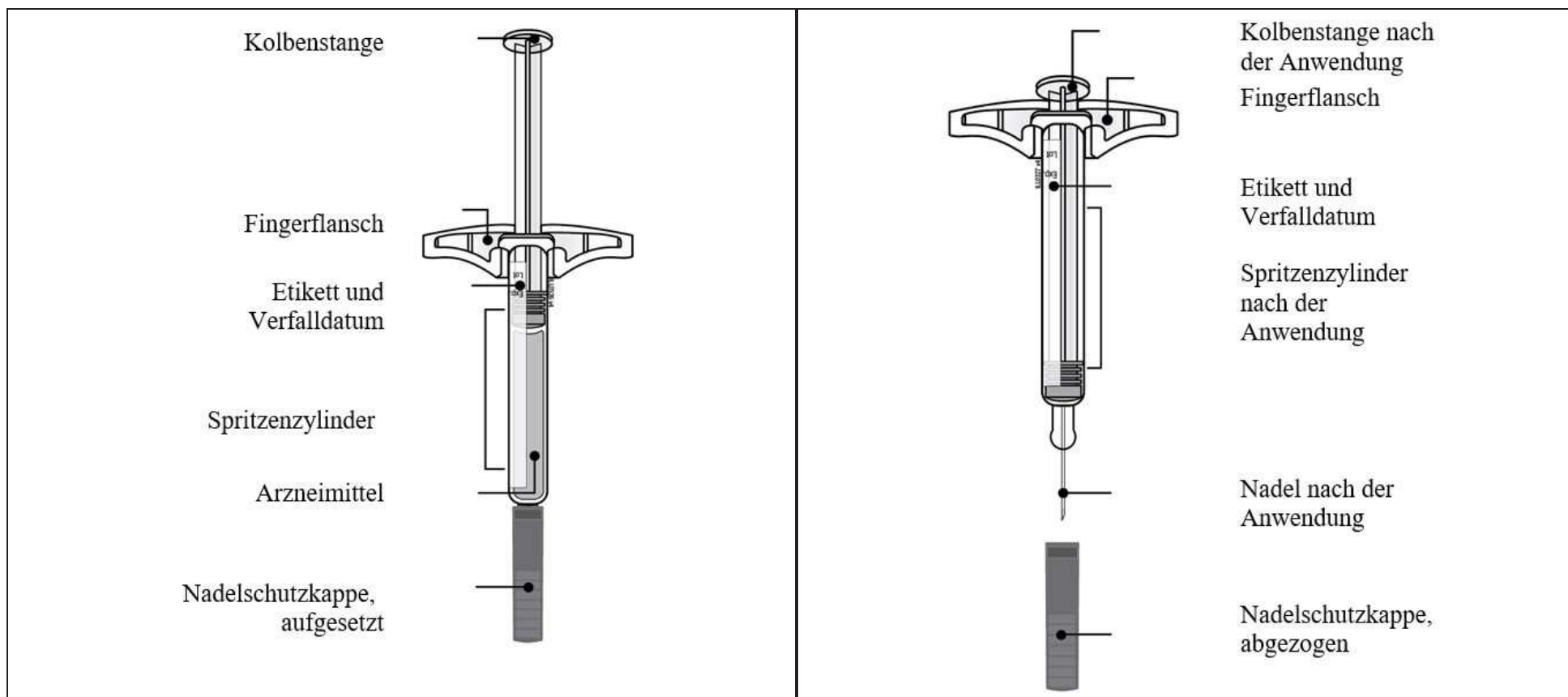
Weitere Informationsquellen

Ausführliche Informationen zu diesem Arzneimittel sind auf den Internetseiten der Europäischen Arzneimittel-Agentur <http://www.ema.europa.eu/> verfügbar.

Gebrauchsanleitung: AMGEVITA-Fertigspritze zum Einmalgebrauch Zur subkutanen Anwendung

Darstellung der Einzelteile	
------------------------------------	--

Vor der Anwendung	Nach der Anwendung
--------------------------	---------------------------



Wichtig: Die Nadel ist im Inneren.

Wichtig

Lesen Sie diese wichtige Information, bevor Sie eine AMGEVITA-Fertigspritze anwenden:

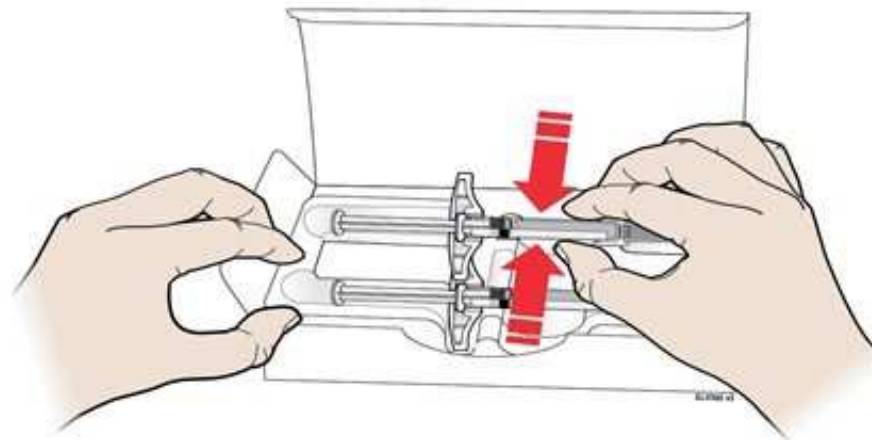
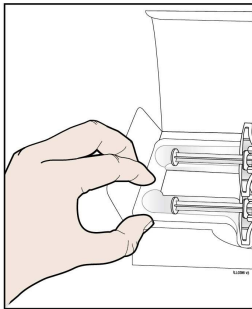
Anwendung Ihrer AMGEVITA-Fertigspritze

- Es ist wichtig, dass Sie nicht versuchen, sich selbst die Injektion zu geben, es sei denn, Sie oder Ihre Pflegekraft sind geschult worden.
- Benutzen Sie eine AMGEVITA-Fertigspritze **nicht**, wenn sie auf eine harte Oberfläche gefallen ist. Teile der AMGEVITA-Fertigspritze können beschädigt sein, selbst wenn Sie keine Beschädigung erkennen können. Benutzen Sie eine neue AMGEVITA-Fertigspritze.

Schritt 1: Vorbereitung

- | | |
|-----------|-----------------------------------------------------------------------------------------|
| A. | Entnehmen Sie die Anzahl an AMGEVITA-Fertigspritzen aus der Packung, die Sie benötigen. |
|-----------|-----------------------------------------------------------------------------------------|

Greifen Sie den
Spritzenzy-
linder, um die
Spritze aus dem
Einsatz zu
entnehmen.



Hier greifen

Halten Sie mit Ihrem
Finger oder dem
Daumen eine Ecke des
Einsatzes, um diesen zu
fixieren, während Sie die
Spritze entnehmen.

Stellen Sie die Originalverpackung mit unbenutzten Spritzen zurück in den Kühlschrank.

Aus Sicherheitsgründen:

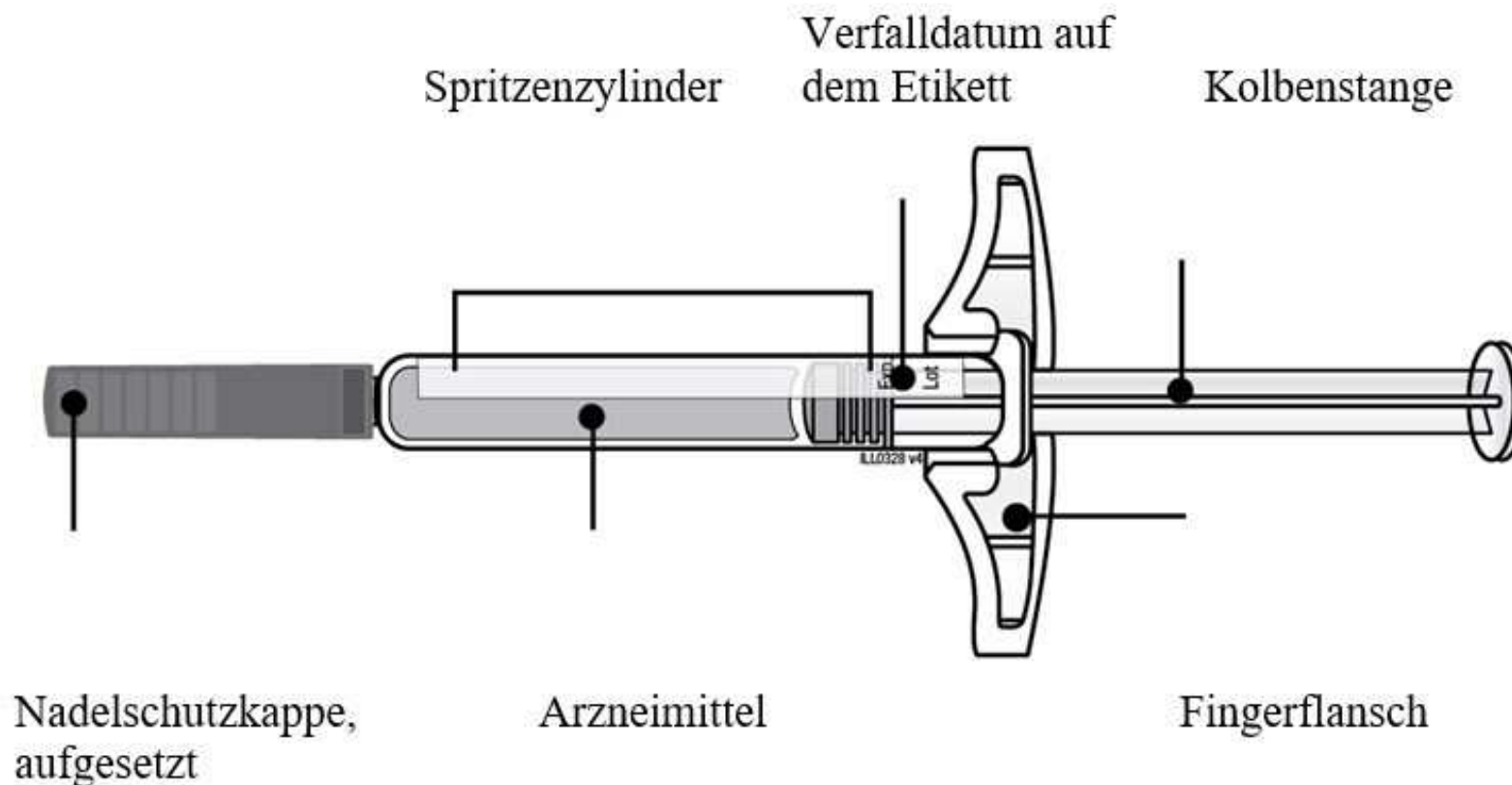
- Greifen Sie **nicht** die Kolbenstange.
- Greifen Sie **nicht** die Nadelschutzkappe.
- Entfernen Sie **nicht** die Nadelschutzkappe, bevor Sie für die Injektion bereit sind.
- Entfernen Sie **nicht** den Fingerflansch. Er ist Teil der Spritze.

Lassen Sie die Spritze für eine angenehmere Injektion für **15 bis 30** Minuten bei Raumtemperatur liegen, bevor Sie injizieren.

- Legen Sie die Spritze **nicht** zurück in den Kühlschrank, sobald diese Raumtemperatur erreicht hat.
- Versuchen Sie **nicht**, die Spritze durch Verwendung einer Wärmequelle wie z. B. heißen Wassers oder einer Mikrowelle zu erwärmen.
- Setzen Sie die Spritze **nicht** direktem Sonnenlicht aus.
- Die Spritze **nicht** schütteln.

Wichtig: Halten Sie die Fertigspritze immer am Spritzenzylinder.

B. Überprüfen Sie die AMGEVITA-Fertigspritze.



Halten Sie die Spritze immer am Spritzenzylinder.

Stellen Sie sicher, dass das Arzneimittel in der Spritze klar sowie farblos bis leicht gelblich ist.

- Wenden Sie die Spritze **nicht** an, wenn:

- das Arzneimittel trübe oder verfärbt ist oder Flocken oder Partikel enthält.
- wenn Teile davon gesprungen oder gebrochen erscheinen.
- die Nadelschutzkappe fehlt oder nicht sicher angebracht ist.
- das Verfalldatum, das auf dem Etikett aufgedruckt ist, überschritten ist.

Benutzen Sie in allen Fällen eine neue Spritze.

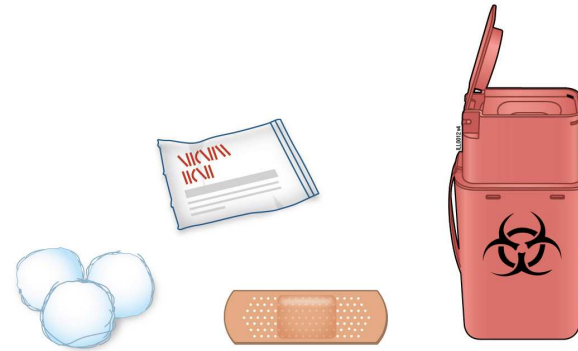
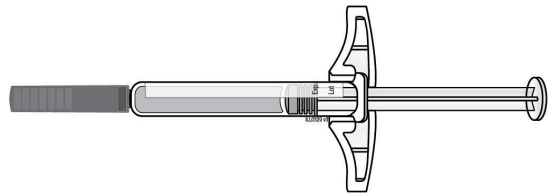
C. Stellen Sie alle Gegenstände zusammen, die Sie für Ihre Injektion(en) benötigen.

Waschen Sie Ihre Hände gründlich mit Seife und Wasser.

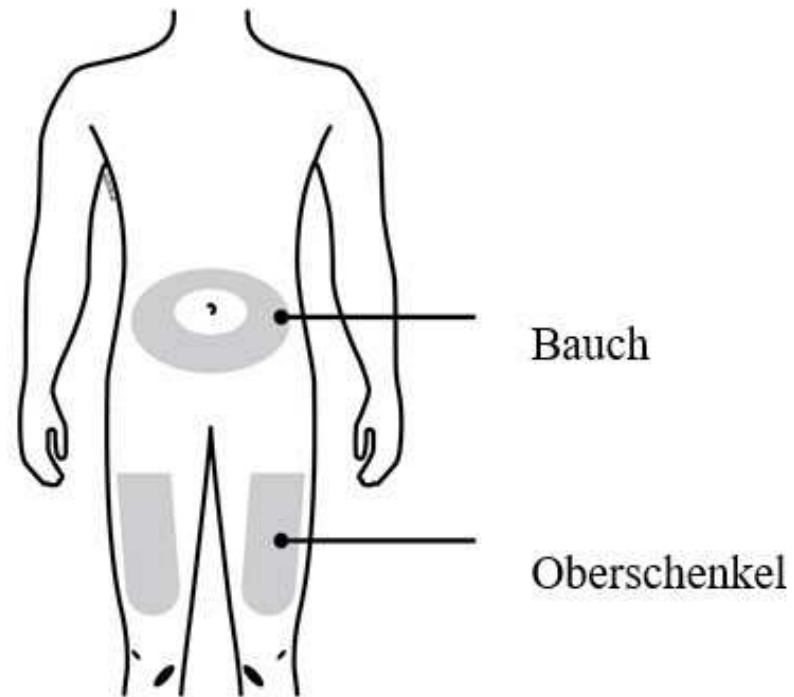
Legen Sie auf eine saubere, gut beleuchtete Arbeitsfläche eine neue Fertigspritze.

Sie benötigen auch die folgenden zusätzlichen Gegenstände, da diese nicht im Karton enthalten sind:

- Alkoholtupfer
- Wattebausch oder Verbandmull
- Pflaster
- durchstichsicherer Behälter



D. Bereiten Sie Ihre Injektionsstelle(n) vor und reinigen Sie diese.



Sie können verwenden:

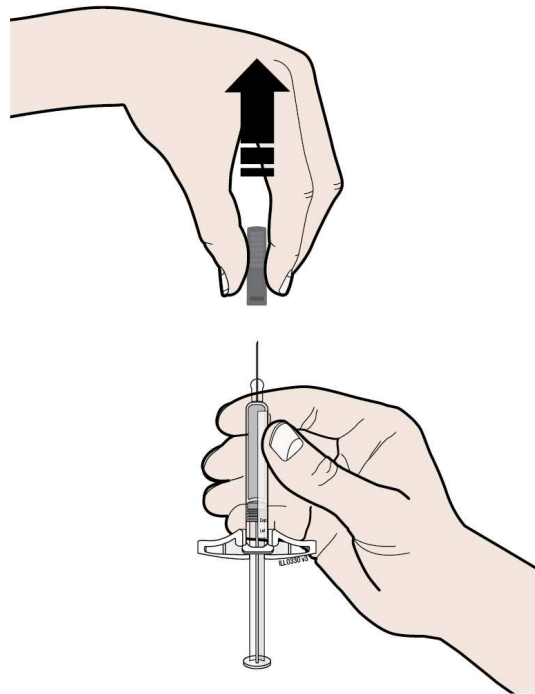
- Ihren Oberschenkel
- Bauch, mit Ausnahme eines 5 Zentimeter (2 Zoll)-Bereiches um Ihren Bauchnabel herum

Reinigen Sie Ihre Injektionsstelle mit einem Alkoholtupfer. Lassen Sie Ihre Haut trocknen.

- **Nicht** diesen Bereich vor der Injektion noch einmal berühren.
- Wenn Sie dieselbe Injektionsstelle verwenden wollen, müssen Sie sicherstellen, dass es nicht derselbe Punkt an der Injektionsstelle ist, den Sie bei einer vorherigen Injektion verwendet haben.
 - **Nicht** in Bereiche injizieren, in denen die Haut empfindlich, verletzt, gerötet oder verhärtet ist. Vermeiden Sie, in Bereiche mit Narben oder Dehnungsstreifen zu injizieren.
- Wenn Sie unter Psoriasis leiden, vermeiden Sie eine direkte Injektion in geschwollene, dicke, gerötete oder schuppige Hautbereiche oder Läsionen.

Schritt 2: Machen Sie sich bereit

- E. Ziehen Sie die Nadelschutzkappe ab, in gerader Richtung und weg von Ihrem Körper, sobald Sie für die Injektion bereit sind.



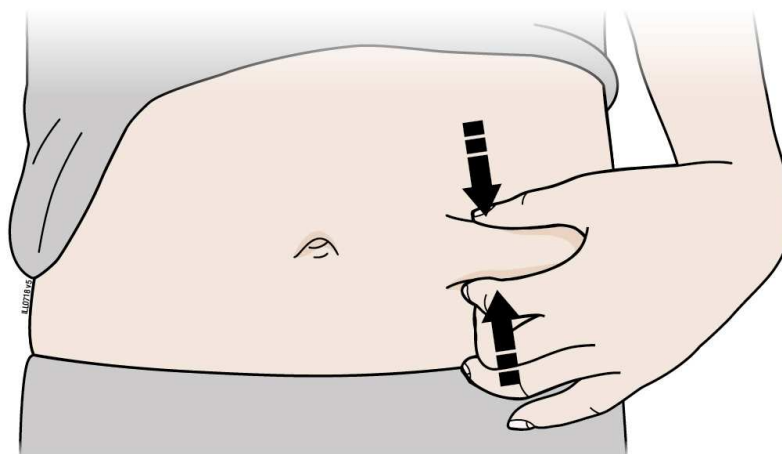
Es ist normal, einen Tropfen Flüssigkeit an der Nadelspitze zu sehen.

- Die Nadelschutzkappe **nicht** drehen oder biegen.
- Die Nadelschutzkappe **nicht** wieder auf die Fertigspritze aufsetzen.

- Die Nadelschutzkappe **nicht** von der Spritze abziehen, bevor Sie für die Injektion bereit sind.

Wichtig: Werfen Sie die Nadelschutzkappe in den bereitgestellten durchstichsicheren Behälter.

F. Drücken Sie Ihre Injektionsstelle zusammen, um eine feste Oberfläche zu erzeugen.

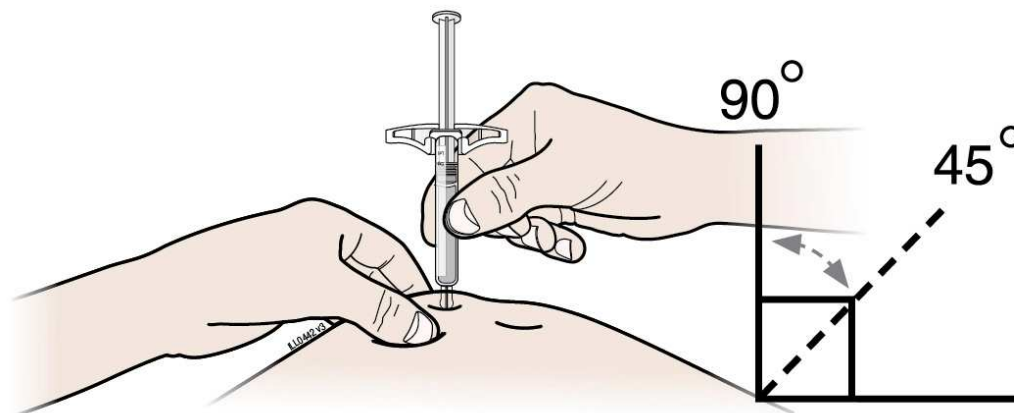


Drücken Sie die Haut fest zwischen Ihrem Daumen und Ihren Fingern zusammen, um eine etwa 5 Zentimeter (2 Zoll) breite Fläche zu bilden.

Wichtig: Halten Sie die Haut während der Injektion zusammengedrückt.

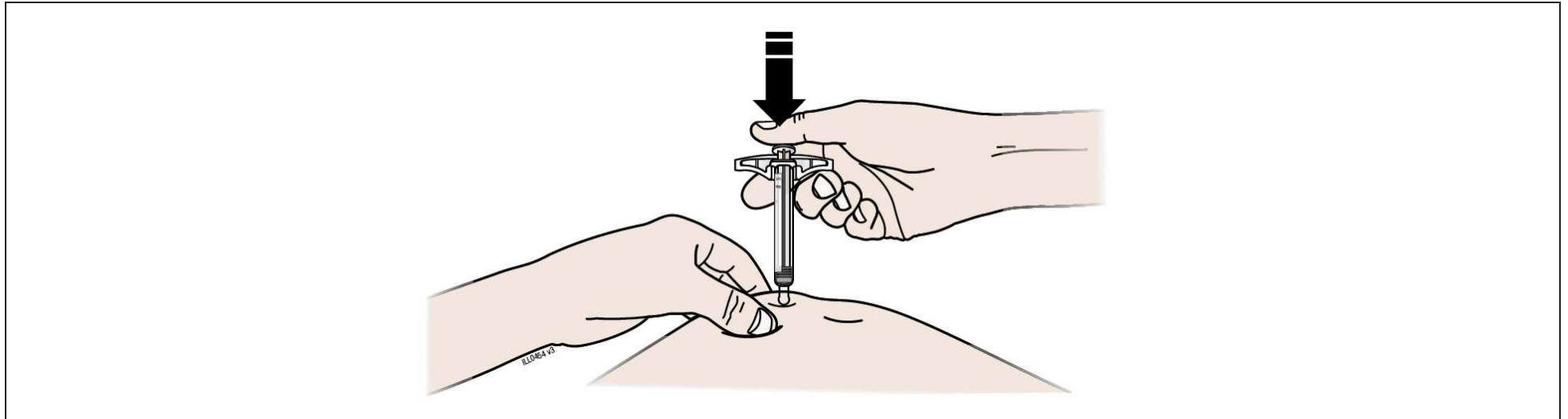
Schritt 3: Injektion

- G.** Halten Sie die Haut zusammengedrückt. Stechen Sie die Nadel in einem Winkel von 45 bis 90 Grad in Ihre Haut, nachdem die Nadelschutzkappe entfernt wurde.

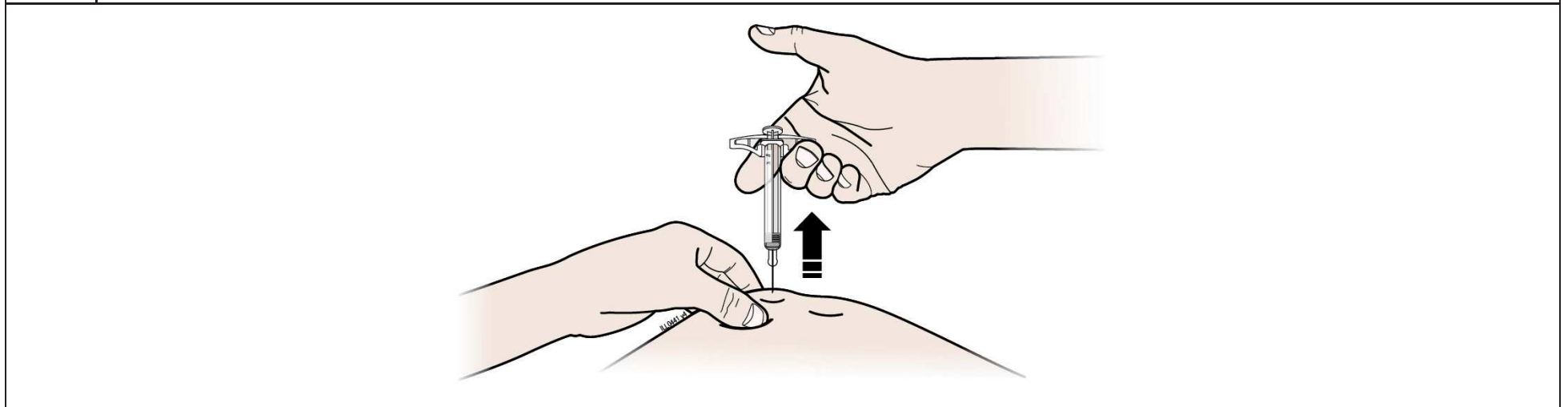


Legen Sie **niemals** Ihre Finger auf die Kolbenstange, während Sie die Nadel einstechen.

- H.** Schieben Sie die Kolbenstange langsam und mit gleichmäßigem Druck ganz nach unten, bis sie sich nicht weiterbewegt.



- I.** Anschließend lassen Sie Ihren Daumen los und heben die Spritze behutsam von Ihrer Haut ab.



Schritt 4: Abschluss

J. Entsorgen Sie die gebrauchte Spritze und die Nadelschutzkappe.



- Die gebrauchte Spritze **nicht** wieder verwenden.
- Arzneimittel, das in der gebrauchten Spritze zurückbleibt, **nicht** wieder verwenden.

- Werfen Sie die gebrauchte AMGEVITA-Spritze sofort nach Anwendung in einen durchstichsicheren Behälter. Werfen oder entsorgen Sie die Spritze **nicht** in Ihren Haushaltsabfall.
- Sprechen Sie mit Ihrem Arzt oder Apotheker über die ordnungsgemäße Entsorgung. Möglicherweise gibt es nationale Richtlinien für die Entsorgung.
- Die Spritze oder den durchstichsicheren Behälter **nicht** recyceln oder in den Haushaltsabfall werfen.

Wichtig: Den durchstichsicheren Behälter immer für Kinder unzugänglich aufbewahren.

K.	Überprüfen Sie die Injektionsstelle.
-----------	--------------------------------------

Falls Sie Blut bemerken, drücken Sie einen Wattebausch oder Verbandmull auf Ihre Injektionsstelle. **Niemals** die Injektionsstelle reiben. Falls erforderlich, verwenden Sie ein Pflaster.