

Gebrauchsinformation: Information für Anwender

BUCCOLAM 2,5 mg Lösung zur Anwendung in der Mundhöhle

Für Kinder von 3 Monaten bis unter 1 Jahr

BUCCOLAM 5 mg Lösung zur Anwendung in der Mundhöhle

Für Kinder von 1 Jahr bis unter 5 Jahren

BUCCOLAM 7,5 mg Lösung zur Anwendung in der Mundhöhle

Für Kinder von 5 Jahren bis unter 10 Jahren

BUCCOLAM 10 mg Lösung zur Anwendung in der Mundhöhle

Für Kinder von 10 Jahren bis unter 18 Jahren

Midazolam

Lesen Sie die gesamte Packungsbeilage sorgfältig durch, bevor Sie mit der Anwendung dieses Arzneimittels beginnen, denn sie enthält wichtige Informationen.

- Heben Sie die Packungsbeilage auf. Vielleicht möchten Sie diese später nochmals lesen.
- Wenn Sie weitere Fragen haben, wenden Sie sich an Ihren Arzt oder Apotheker.
 - Dieses Arzneimittel wurde Ihrem Kind persönlich verschrieben. Geben Sie es nicht an Dritte weiter. Es kann anderen Menschen schaden, auch wenn diese die gleichen Beschwerden haben wie das Kind, dem dieses Arzneimittel verschrieben wurde.
 - Wenn Sie Nebenwirkungen bemerken, wenden Sie sich an Ihren Arzt oder Apotheker. Dies gilt auch für Nebenwirkungen, die nicht in dieser Packungsbeilage angegeben sind. Siehe Abschnitt 4.

Was in dieser Packungsbeilage steht

- 1. Was ist BUCCOLAM und wofür wird es angewendet?**
 - 2. Was sollten Sie vor der Anwendung von BUCCOLAM beachten?**
 - 3. Wie ist BUCCOLAM anzuwenden?**
 - 4. Welche Nebenwirkungen sind möglich?**
 - 5. Wie ist BUCCOLAM aufzubewahren?**
 - 6. Inhalt der Packung und weitere Informationen**
-

1. Was ist BUCCOLAM und wofür wird es angewendet?

BUCCOLAM enthält einen Wirkstoff, der als Midazolam bezeichnet wird. Midazolam gehört zu einer Gruppe von Arzneimitteln mit dem Namen Benzodiazepine. BUCCOLAM wird angewendet zur Beendigung eines plötzlichen, länger anhaltenden Krampfanfalls bei Säuglingen, Kleinkindern, Kindern und Jugendlichen (zwischen 3 Monaten und unter 18 Jahren).

Bei Säuglingen im Alter von 3 Monaten bis unter 6 Monaten sollte es nur in einer Klinik angewendet werden, in der Überwachungsmöglichkeiten und eine entsprechende Wiederbelebungs-ausrüstung vorhanden sind.

Dieses Arzneimittel darf von Eltern/Betreuungspersonen nur dann angewendet werden, wenn bei dem Kind Epilepsie diagnostiziert wurde.

2. Was sollten Sie vor der Anwendung von BUCCOLAM beachten?

BUCCOLAM darf nicht angewendet werden, wenn der Patient

- allergisch gegen Midazolam, Benzodiazepine (wie zum Beispiel Diazepam) oder einen der in Abschnitt 6. genannten sonstigen Bestandteile dieses Arzneimittels ist.
- an einer Nerven- und Muskelerkrankung, die zu Muskelschwäche führt (Myasthenia gravis), leidet.
- in Ruhe an schwerer Atemnot leidet (BUCCOLAM kann Atemprobleme verschlimmern).
- an einer Erkrankung leidet, die während des Schlafs zu häufigen Atemstillständen führt (Schlafapnoe-Syndrom).
- an schweren Leberproblemen leidet.

Warnhinweise und Vorsichtsmaßnahmen

Bitte sprechen Sie mit Ihrem Arzt oder Apotheker, bevor Sie BUCCOLAM anwenden, wenn der Patient

- an einer Nieren-, Leber- oder Herzerkrankung leidet.
- an einer Lungenerkrankung leidet, die regelmäßig zu Atemnot führt.

Dieses Arzneimittel kann auch dazu führen, dass sich der damit behandelte Patient nicht mehr daran erinnern kann, was nach Gabe des Arzneimittels geschehen ist. Die Patienten sind nach der Gabe dieses Arzneimittels sorgfältig zu beobachten.

Die Anwendung dieses Arzneimittels sollte bei Patienten mit Alkohol- oder Drogenmissbrauch in der Vorgeschichte vermieden werden.

Bei Patienten mit Atem- oder Herzproblemen treten lebensbedrohliche Zwischenfälle mit höherer Wahrscheinlichkeit auf, insbesondere bei Gabe höherer BUCCOLAM-Dosen.

Kinder unter 3 Monaten: BUCCOLAM sollte Kindern unter 3 Monaten nicht gegeben werden, da in dieser Altersgruppe nicht genügend Daten vorliegen.

Wenn Sie sich nicht ganz sicher sind, ob einer der oben genannten Umstände auf den Patienten zutrifft, wenden Sie sich an einen Arzt oder Apotheker, bevor Sie dieses Arzneimittel anwenden.

Anwendung von BUCCOLAM zusammen mit anderen Arzneimitteln

Informieren Sie Ihren Arzt oder Apotheker, wenn der Patient andere Arzneimittel einnimmt/anwendet, kürzlich andere Arzneimittel eingenommen/angewendet hat oder beabsichtigt, andere Arzneimittel einzunehmen/anzuwenden. Wenn Sie sich nicht sicher

sind, ob ein Arzneimittel, das der Patient einnimmt, möglicherweise die Anwendung von BUCCOLAM beeinflussen kann, fragen Sie Ihren Arzt oder Apotheker.

Dies ist äußerst wichtig, da die gleichzeitige Anwendung mehrerer Arzneimittel zu einer gegenseitigen Wirkungsverstärkung oder -abschwächung führen kann.

Die Wirkungen von BUCCOLAM können durch folgende Arzneimittel verstärkt werden:

- Antiepileptika (zur Behandlung von Epilepsie), z. B. Phenytoin
- Antibiotika, z. B. Erythromycin, Clarithromycin
- Arzneimittel gegen Pilzerkrankungen, z. B. Ketoconazol, Voriconazol, Fluconazol, Itraconazol, Pozaconazol
- Arzneimittel gegen Magen-, Darmgeschwüre, z. B. Cimetidin, Ranitidin und Omeprazol
- Arzneimittel zur Behandlung von Bluthochdruck, z. B. Diltiazem, Verapamil
- Bestimmte Arzneimittel zur Behandlung einer HIV-Infektion und von AIDS, z. B. Saquinavir, Lopinavir/Ritonavir in Kombination
- Narkoanalgetika (sehr starke Schmerzmittel), z. B. Fentanyl
- Zur Senkung der Blutfette angewendete Arzneimittel, z. B. Atorvastatin
- Arzneimittel zur Behandlung von Übelkeit, z. B. Nabilon
- Hypnotika (Schlafmittel)

- Sedierende Antidepressiva (Arzneimittel zur Behandlung von Depression, die zu Schläfrigkeit führen)
- Sedativa (entspannend wirkende Arzneimittel)
- Anästhetika (Arzneimittel zur Schmerzlinderung)
- Antihistamine (Arzneimittel zur Behandlung von Allergien)

Die Wirkungen von BUCCOLAM können durch folgende Arzneimittel abgeschwächt werden:

- Rifampicin (ein Arzneimittel zur Behandlung von Tuberkulose)
- Xanthine (ein Arzneimittel zur Behandlung von Asthma)
 - Johanniskraut (ein pflanzliches Arzneimittel). Es sollte bei Patienten, die BUCCOLAM anwenden, vermieden werden.

BUCCOLAM kann die Wirkung bestimmter Muskelrelaxantien, wie z. B. Baclofen, verstärken (und zu ausgeprägter Benommenheit führen). Dieses Arzneimittel kann darüber hinaus die Wirkung bestimmter Arzneimittel, wie z. B. Levodopa (Arzneimittel zur Behandlung der Parkinson-Krankheit), hemmen.

Sprechen Sie mit Ihrem Arzt oder Apotheker über die Arzneimittel, die der Patient während der Anwendung von BUCCOLAM vermeiden sollte.

Anwendung von BUCCOLAM zusammen mit Nahrungsmitteln und Getränken

Der Patient muss während der Anwendung von BUCCOLAM auf Alkoholgenuss verzichten. Alkohol kann die beruhigenden Wirkungen dieses Arzneimittels verstärken und zu stark ausgeprägter Schläfrigkeit führen.

Der Patient darf während der Anwendung von BUCCOLAM keinen Grapefruitsaft trinken. Grapefruitsaft kann die beruhigenden Wirkungen dieses Arzneimittels verstärken und zu stark ausgeprägter Schläfrigkeit führen.

Schwangerschaft

Wenn die Patientin, der dieses Arzneimittel gegeben werden soll, schwanger ist oder stillt oder vermutet, schwanger zu sein, oder beabsichtigt, schwanger zu werden, fragen Sie vor der Anwendung dieses Arzneimittels Ihren Arzt um Rat.

Die Gabe hoher BUCCOLAM-Dosen in den letzten 3 Schwangerschaftsmonaten kann beim ungeborenen Kind zu Unregelmäßigkeiten der Herzfrequenz führen. Bei Säuglingen, deren Mütter dieses Arzneimittel während der Geburt anwenden, können unmittelbar nach der Geburt außerdem eine Saug- und Atemschwäche sowie ein schwacher Muskeltonus vorliegen.

Stillzeit

Informieren Sie den Arzt, wenn die Patientin stillt. Obwohl geringe Mengen von BUCCOLAM in die Muttermilch übergehen können, muss unter Umständen nicht abgestillt werden. Der Arzt kann Ihnen sagen, ob die Patientin nach der Gabe dieses Arzneimittels stillen sollte.

Verkehrstüchtigkeit und Fähigkeit zum Bedienen von Maschinen

BUCCOLAM kann bei dem Patienten zu Schläfrigkeit und Vergesslichkeit führen sowie das Konzentrationsvermögen und die Koordination beeinträchtigen. Dadurch kann die Verrichtung komplexer Tätigkeiten wie das Führen eines Kraftfahrzeuges, Fahrrad fahren oder das Bedienen von Maschinen beeinträchtigt werden.

Nachdem der Patient dieses Arzneimittel erhalten hat, darf er kein Fahrzeug führen, nicht Fahrrad fahren und keine Maschine bedienen, bevor er sich nicht wieder vollständig erholt hat. Wenden Sie sich an Ihren Arzt, wenn Sie hierzu weiteren Rat benötigen.

3. Wie ist BUCCOLAM anzuwenden?

Wenden Sie dieses Arzneimittel immer genau nach Absprache mit einem Arzt an. Fragen Sie bei einem Arzt oder Apotheker nach, wenn Sie sich nicht sicher sind.

Dosierung

Ihr Arzt wird die Dosis BUCCOLAM verordnen, die Ihr Kind benötigt. Diese richtet sich in der Regel nach dem Alter Ihres Kindes. Die einzelnen Dosen haben jeweils eine andere Farbkennzeichnung, die auf dem Umkarton, dem Kunststoff-Schutzröhrchen und der Spritze mit dem Arzneimittel zu sehen ist.

In Abhängigkeit vom Alter wird Ihr Kind eine der folgenden Dosen erhalten haben, die durch entsprechende farbliche Kennzeichnung der Verpackung unterschieden werden:

3 Monate bis unter 1 Jahr: 2,5 mg – Verpackung mit gelbem Etikett

1 Jahr bis unter 5 Jahre: 5 mg – Verpackung mit blauem Etikett

5 Jahre bis unter 10 Jahre: 7,5 mg – Verpackung mit violetter Etikett

10 Jahre bis unter 18 Jahre: 10 mg – Verpackung mit orangefarbenem Etikett

Der gesamte Inhalt einer Applikationsspritze für Zubereitungen zum Einnehmen entspricht einer Dosis. Es darf nicht mehr als eine Dosis angewendet werden.

Säuglinge im Alter von 3 Monaten bis weniger als 6 Monate sollten nur in einem Krankenhaus behandelt werden, wo eine Überwachung des Patienten möglich ist und eine Reanimationsausrüstung zur Verfügung steht.

Vorbereitung auf die Anwendung dieses Arzneimittels

Wenn Ihr Kind einen Krampfanfall erleidet, lassen Sie dem Körper des Kindes ausreichend Bewegungsspielraum. Versuchen Sie nicht, das Kind festzuhalten oder zu fixieren. Bewegen Sie es nur dann von seinem Platz weg, wenn sich in seiner Umgebung Gefahrenquellen wie z. B. tiefes Wasser, eine offene Flamme oder scharfe Gegenstände befinden.

Legen Sie den Kopf des Kindes auf eine weiche Unterlage, z. B. ein Kissen oder Ihren Schoß.

Überprüfen Sie, ob die Dosis des Arzneimittels seinem Alter entspricht.

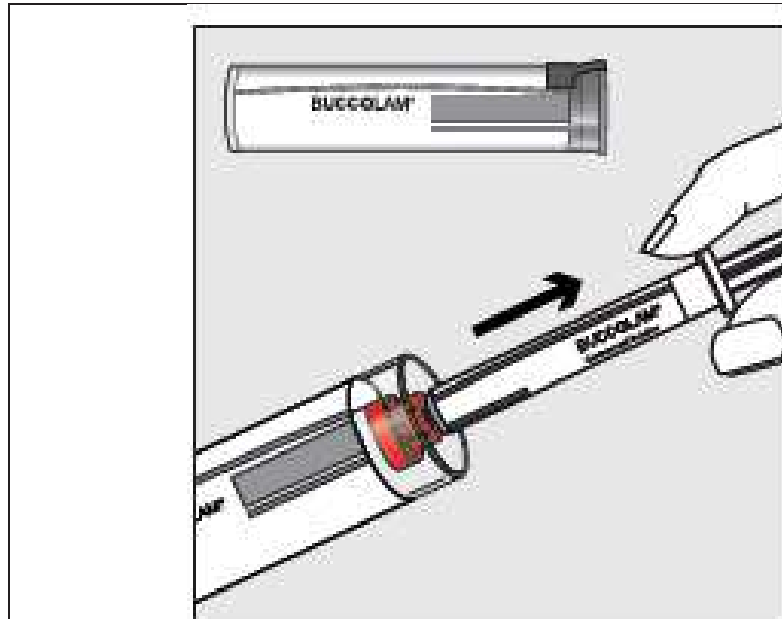
Wie wird dieses Arzneimittel angewendet?

Bitten Sie einen Arzt, Apotheker oder das medizinische Fachpersonal, Ihnen zu zeigen, wie dieses Arzneimittel einzunehmen bzw. anzuwenden ist. Bitte fragen Sie stets bei diesen Personen nach, wenn Sie sich nicht sicher sind.

Die Anweisungen für die Anwendung dieses Arzneimittels sind auch auf dem Etikett des Kunststoff-Schutzröhrchens vermerkt.

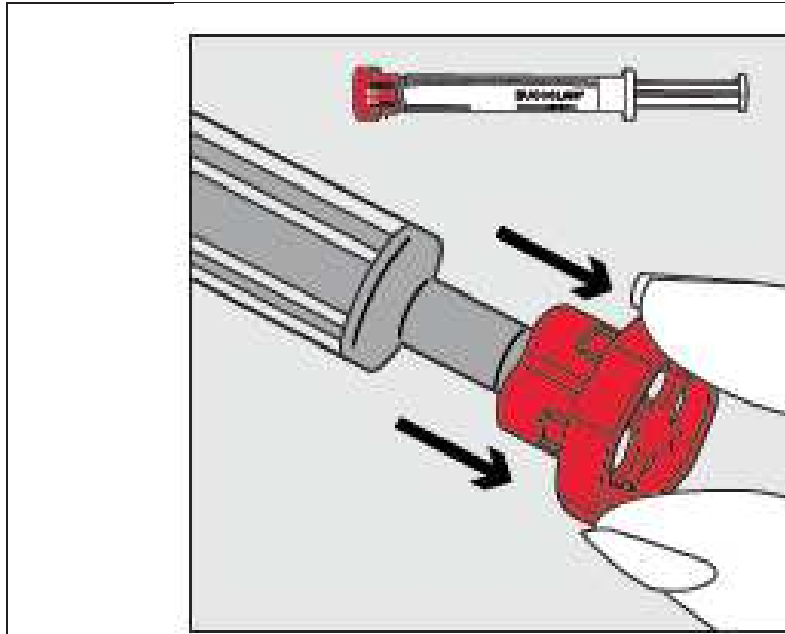
BUCCOLAM darf nicht injiziert werden. Stecken Sie keine Nadel auf die Applikationsspritze.

Schritt 1



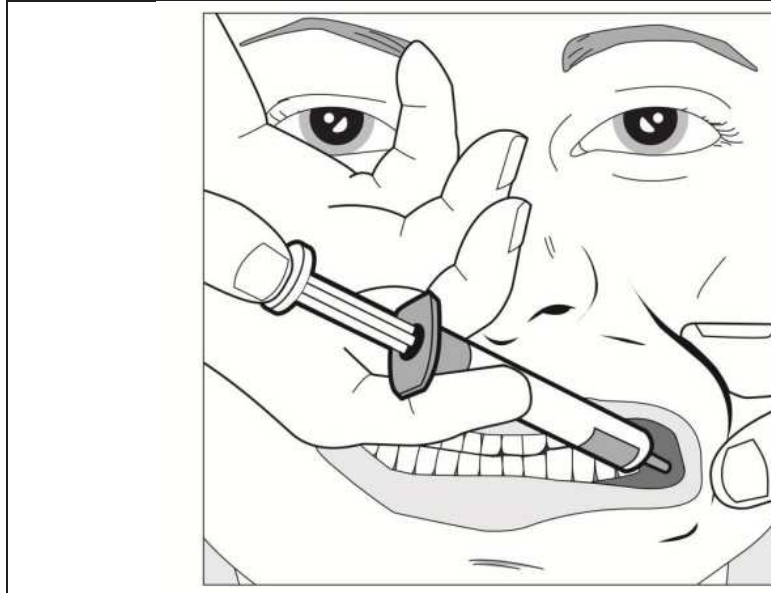
Das Originalitätssiegel am Ende des Kunststoff-Schutzröhrchens aufreißen und die Verschlusskappe abziehen. Applikationsspritze aus dem Röhrchen nehmen.

Schritt 2



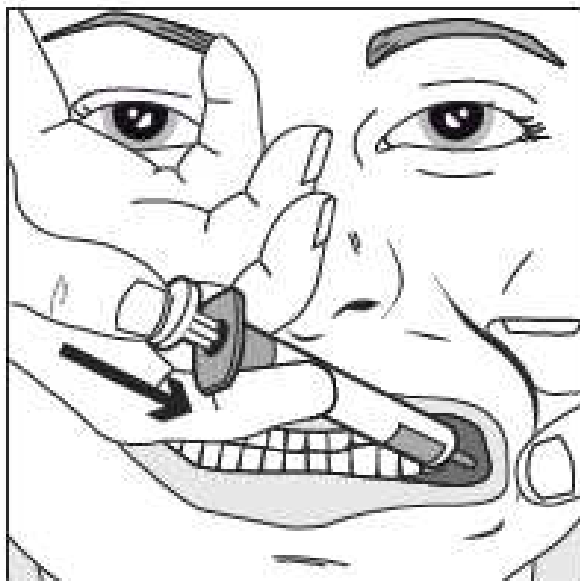
Rote Kappe von der Spitze der Applikationsspritze abziehen und sicher entsorgen.

Schritt 3



Die Wange des Kindes vorsichtig mit Zeigefinger und Daumen fassen und zurückziehen. Das Spritzenende in den hinteren Teil des Zwischenraums zwischen Wange und Zahnfleisch des Unterkiefers einführen.

Schritt 4



Spritzenkolben langsam bis zum Anschlag herunterdrücken.

Die gesamte Menge der Lösung langsam in den Zwischenraum zwischen Zahnfleisch und Wange (Mundhöhle) einbringen.

Wenn es Ihr Arzt so angeordnet hat (bei größeren Mengen und/oder kleineren Patienten), kann etwa die Hälfte der Dosis langsam in die eine Seite der Mundhöhle und die andere Hälfte anschließend in die andere Seite eingebracht werden.

Wann muss der Notarzt gerufen werden?

Halten Sie sich **IMMER** an die Anweisungen, die Ihnen der behandelnde Arzt Ihres Kindes für die Anwendung des Arzneimittels gegeben hat, bzw. an die Erklärungen des medizinischen Fachpersonals. Im Zweifelsfall ziehen Sie sofort einen Arzt zu Rate, wenn:

- sich der Krampfanfall nicht innerhalb von 10 Minuten nach der Behandlung legt.

- Sie die Spritze nicht vollständig verabreichen können oder Sie einen Teil des Inhalts verschüttet haben.
- sich die Atmung des Kindes verlangsamt oder ganz aufhört, z. B. wenn das Kind nur noch langsam oder flach atmet oder blaue Lippen bekommt.
- Sie Anzeichen für einen Herzinfarkt beobachten, wie z. B. Schmerzen im Brustkorb, die in den Hals- und Schulterbereich sowie in den linken Arm ausstrahlen.
- sich das Kind erbricht und der Krampfanfall sich nicht innerhalb von 10 Minuten nach der Behandlung legt.
- Sie zu viel BUCCOLAM gegeben haben und Anzeichen von Überdosierung vorhanden sind, wie z. B.:
 - Schläfrigkeit, Müdigkeit, Abgeschlagenheit
 - Verwirrtheit oder Desorientiertheit
- Fehlen des Kniereflexes oder einer Reaktion bei Kneifen des Patienten,
- Atembeschwerden (verlangsamte oder flache Atmung)
- Blutdruckabfall (Schwindelgefühl und Schwächeanfall)
- Koma

Bewahren Sie die Spritze auf, um sie ggf. den Rettungssanitätern oder dem Notarzt zeigen zu können.

Geben Sie nicht mehr von dem Arzneimittel als die Dosis, die der Arzt dem Patienten verordnet hat.

Wenn sich das Kind erbricht

- Geben Sie dem Patienten keine weitere Dosis BUCCOLAM.
- Rufen Sie den Notarzt, wenn sich der Krampfanfall nicht innerhalb von 10 Minuten nach der Behandlung legt.

Wenn Sie weitere Fragen zur Anwendung dieses Arzneimittels haben, wenden Sie sich an einen Arzt oder Apotheker.

4. Welche Nebenwirkungen sind möglich?

Wie alle Arzneimittel kann auch dieses Arzneimittel Nebenwirkungen haben, die aber nicht bei jedem auftreten müssen.

Schwerwiegende Nebenwirkungen

Wenden Sie sich sofort an einen Arzt oder rufen Sie den Notarzt, wenn der Patient folgende Symptome zeigt:

- Schwere Atemprobleme, wie z. B. langsame oder flache Atmung oder Blaufärbung der Lippen. In sehr seltenen Fällen kann es zum Atemstillstand kommen.
- Herzinfarkt. Zu den Anzeichen können Schmerzen im Brustkorb gehören, die in den Hals- und Schulterbereich sowie in den linken Arm des Kindes ausstrahlen können.

Sonstige Nebenwirkungen

Wenn Sie Nebenwirkungen bei dem Patienten bemerken, wenden Sie sich an Ihren Arzt, Apotheker oder das medizinische Fachpersonal. Dies gilt auch für Nebenwirkungen, die nicht in dieser Packungsbeilage angegeben sind.

Häufige Nebenwirkungen (können bis zu 1 von 10 Behandelten betreffen):

- Übelkeit und Erbrechen

- Schläfrigkeit oder Bewusstlosigkeit

Gelegentliche Nebenwirkungen (können bis zu 1 von 100 Behandelten betreffen):

- Hautausschlag, Nesselausschlag (Hautausschlag mit Quaddeln), Juckreiz

Sehr seltene Nebenwirkungen (können bis zu 1 von 10.000 Behandelten betreffen):

- Agitiertheit, Unruhe, Feindseligkeit, Zornausbrüche oder Aggressivität, Erregung, Verwirrtheit, Euphorie (übermäßiges Glücksgefühl oder Erregung) oder Halluzinationen (Sehen und Hören von Dingen, die nicht wirklich vorhanden sind)
- Muskelkrämpfe und Muskelzittern (nicht kontrollierbares Muskelzittern)
- Vermindertes Reaktionsvermögen
- Kopfschmerzen
- Schwindel
- Probleme mit der Muskelkoordination
- Krampfanfälle (Konvulsionen)
- Vorübergehender Gedächtnisverlust. Die Dauer hängt von der gegebenen BUCCOLAM-Dosis ab
- Blutdruckabfall, verlangsamte Herzschlagfolge oder anfallsweise Hautrötung im Gesicht und Halsbereich (Flush)
- Laryngospasmus (krampfartiger Verschluss der Stimmbänder, der zu erschwerter und geräuschvoller Atmung führt)

- Verstopfung
- Mundtrockenheit
- Müdigkeit
- Schluckauf

Meldung von Nebenwirkungen

Wenn Sie Nebenwirkungen bemerken, wenden Sie sich an Ihren Arzt, Apotheker oder das medizinische Fachpersonal. Dies gilt auch für Nebenwirkungen, die nicht in dieser Packungsbeilage angegeben sind. Sie können Nebenwirkungen auch direkt über das Bundesinstitut für Arzneimittel und Medizinprodukte, Abt. Pharmakovigilanz, Kurt-Georg-Kiesinger Allee 3, D-53175 Bonn, Website: <http://www.bfarm.de> anzeigen. Indem Sie Nebenwirkungen melden, können Sie dazu beitragen, dass mehr Informationen über die Sicherheit dieses Arzneimittels zur Verfügung gestellt werden.

5. Wie ist BUCCOLAM aufzubewahren?

Bewahren Sie dieses Arzneimittel für Kinder unzugänglich auf.

Sie dürfen dieses Arzneimittel nach dem auf dem Umkarton und den Etiketten der Röhrrchen und Applikationsspritzen für Zubereitungen zum Einnehmen nach „verwendbar bis“ bzw. „verw. bis“ angegebenen Verfalldatum nicht mehr verabreichen. Das Verfalldatum bezieht sich auf den letzten Tag des angegebenen Monats.

Nicht im Kühlschrank lagern oder einfrieren.

Die Applikationsspritze für Zubereitungen zum Einnehmen im Kunststoff-Schutzröhrrchen aufbewahren.

Sie dürfen dieses Arzneimittel nicht verwenden, wenn die Verpackung geöffnet oder beschädigt wurde.

Entsorgung der Applikationsspritzen

Entsorgen Sie Arzneimittel nicht im Abwasser oder Haushaltsabfall. Fragen Sie Ihren Apotheker, wie das Arzneimittel zu entsorgen ist, wenn Sie es nicht mehr verwenden. Sie tragen damit zum Schutz der Umwelt bei.

6. Inhalt der Packung und weitere Informationen

Was BUCCOLAM enthält

- Der Wirkstoff ist Midazolam.
- Jede 2,5-mg-Applikationsfertigspritze für Zubereitungen zum Einnehmen enthält 2,5 mg Midazolam (als Hydrochlorid) in 0,5 ml Lösung.
- Jede 5-mg-Applikationsfertigspritze für Zubereitungen zum Einnehmen enthält 5 mg Midazolam (als Hydrochlorid) in 1 ml Lösung.
- Jede 7,5-mg-Applikationsfertigspritze für Zubereitungen zum Einnehmen enthält 7,5 mg Midazolam (als Hydrochlorid) in 1,5 ml Lösung.
- Jede 10-mg-Applikationsfertigspritze für Zubereitungen zum Einnehmen enthält 10 mg Midazolam (als Hydrochlorid) in 2 ml Lösung.

Die sonstigen Bestandteile sind Natriumchlorid, Wasser für Injektionszwecke, Salzsäure und Natriumhydroxid (zur pH-Wert-Einstellung).

Wie BUCCOLAM aussieht und Inhalt der Packung

3 Monate bis unter 1 Jahr: 2,5 mg – Verpackung mit gelbem Etikett

1 Jahr bis unter 5 Jahre: 5 mg – Verpackung mit blauem Etikett

5 Jahre bis unter 10 Jahre: 7,5 mg – Verpackung mit violetterm Etikett

10 Jahre bis unter 18 Jahre: 10 mg – Verpackung mit orangefarbenem Etikett

BUCCOLAM Lösung zur Anwendung in der Mundhöhle ist eine klare, farblose Flüssigkeit. Sie steht in einer braunen vorgefüllten Applikationsspritze für Zubereitungen zum Einnehmen zur einmaligen Anwendung zur Verfügung. Jede Applikationsspritze ist einzeln in einem Kunststoff-Schutzröhrchen verpackt. BUCCOLAM steht in Umkartons mit 4 Fertigspritzen/Röhrchen (mit der gleichen Dosis) zur Verfügung.

Pharmazeutischer Unternehmer

Shire Services BVBA

rue Montoyer 47

1000 Brüssel

Belgien

Tel: +44(0)1256 894 959

E-mail: medinfoEMEA@shire.com

Hersteller

Shire Pharmaceuticals Ireland Limited

Block 2 & 3 Miesian Plaza

50 – 58 Baggot Street Lower

Dublin 2

Ireland

Diese Packungsbeilage wurde zuletzt überarbeitet im 01/2018

Ausführliche Informationen zu diesem Arzneimittel sind auf den Internetseiten der Europäischen Arzneimittel-Agentur <http://www.ema.europa.eu> verfügbar.